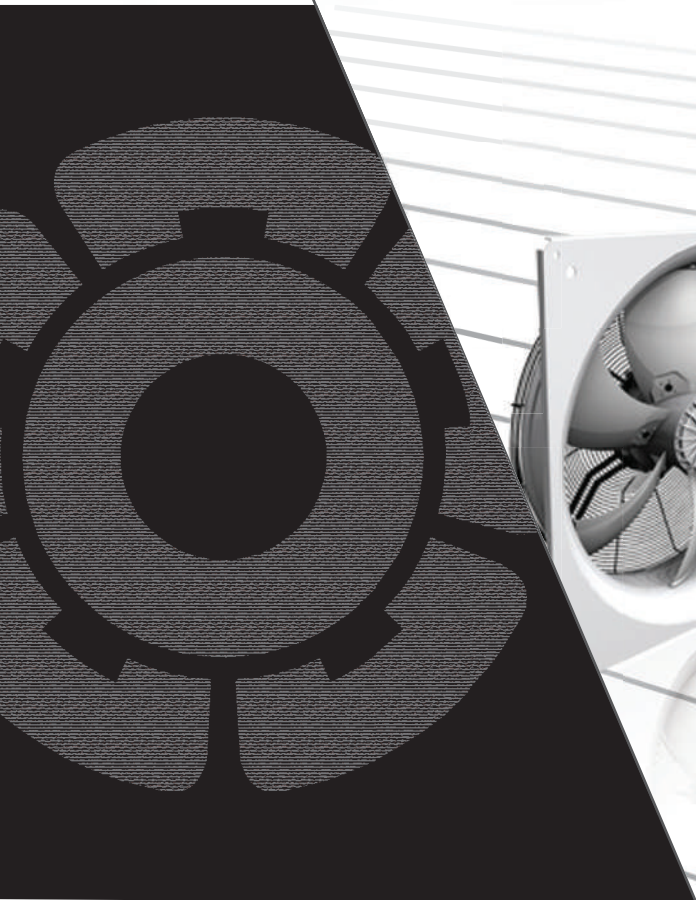
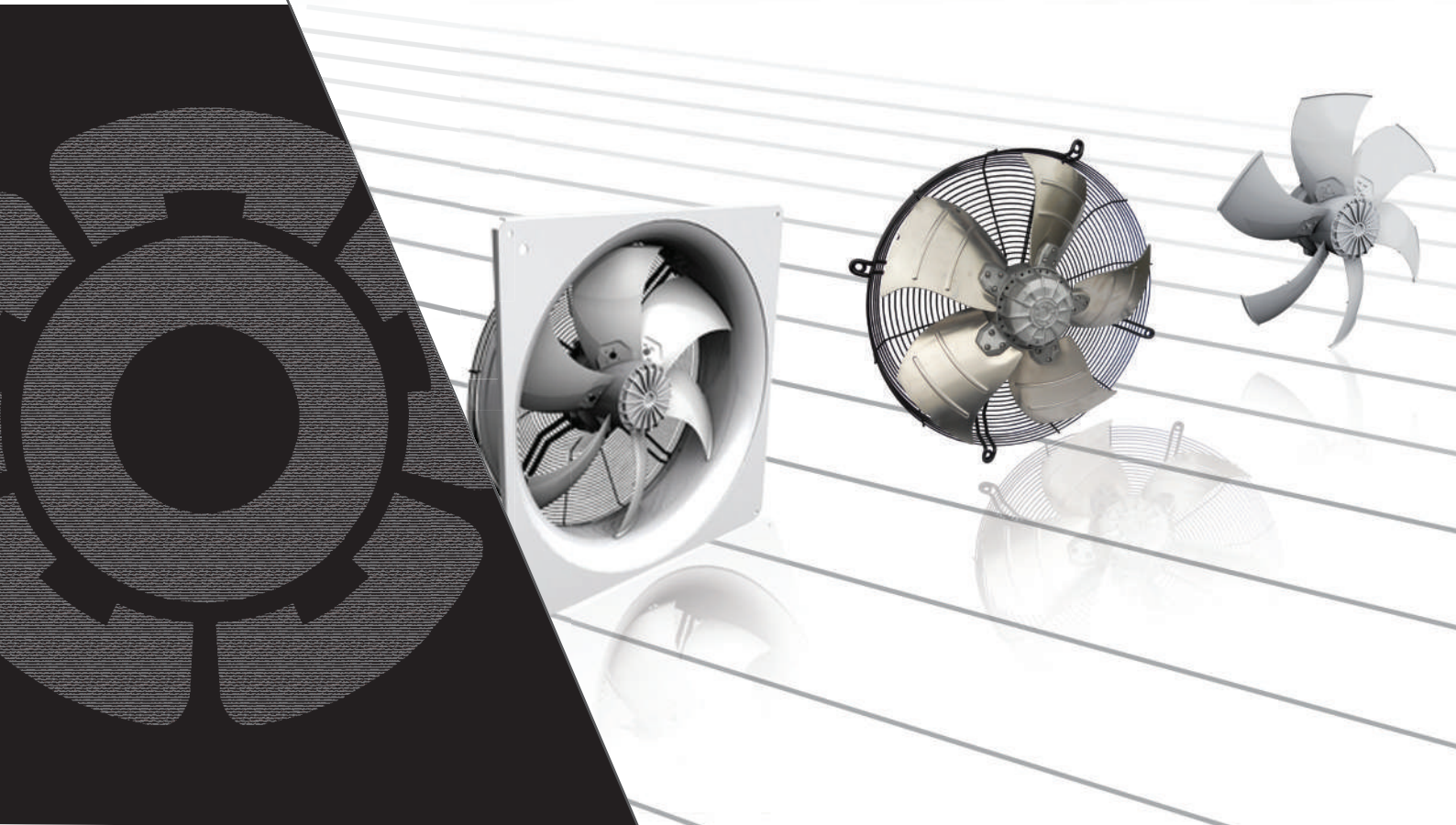
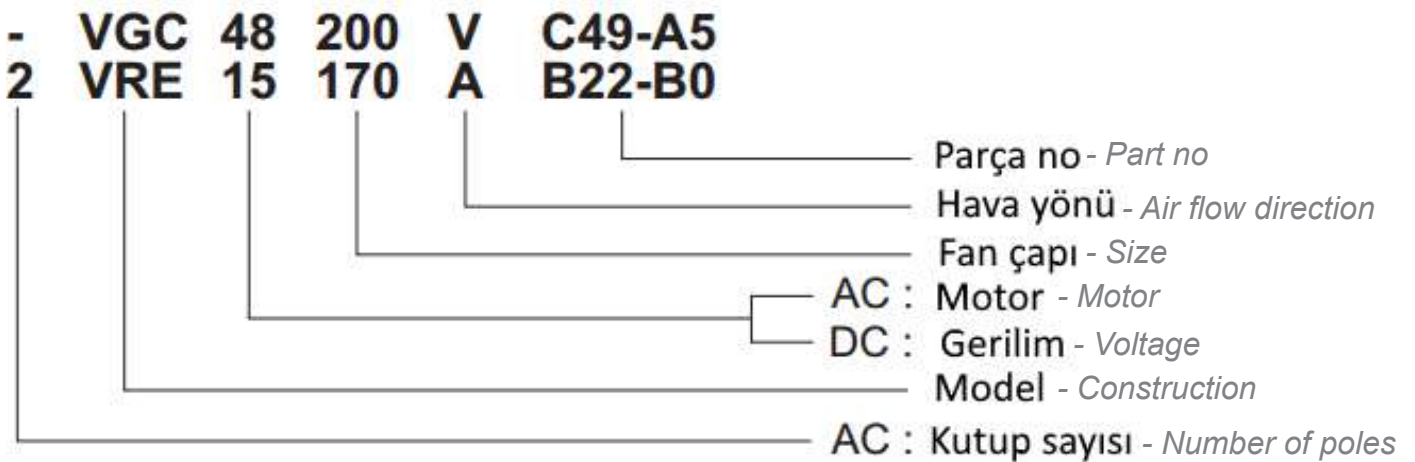
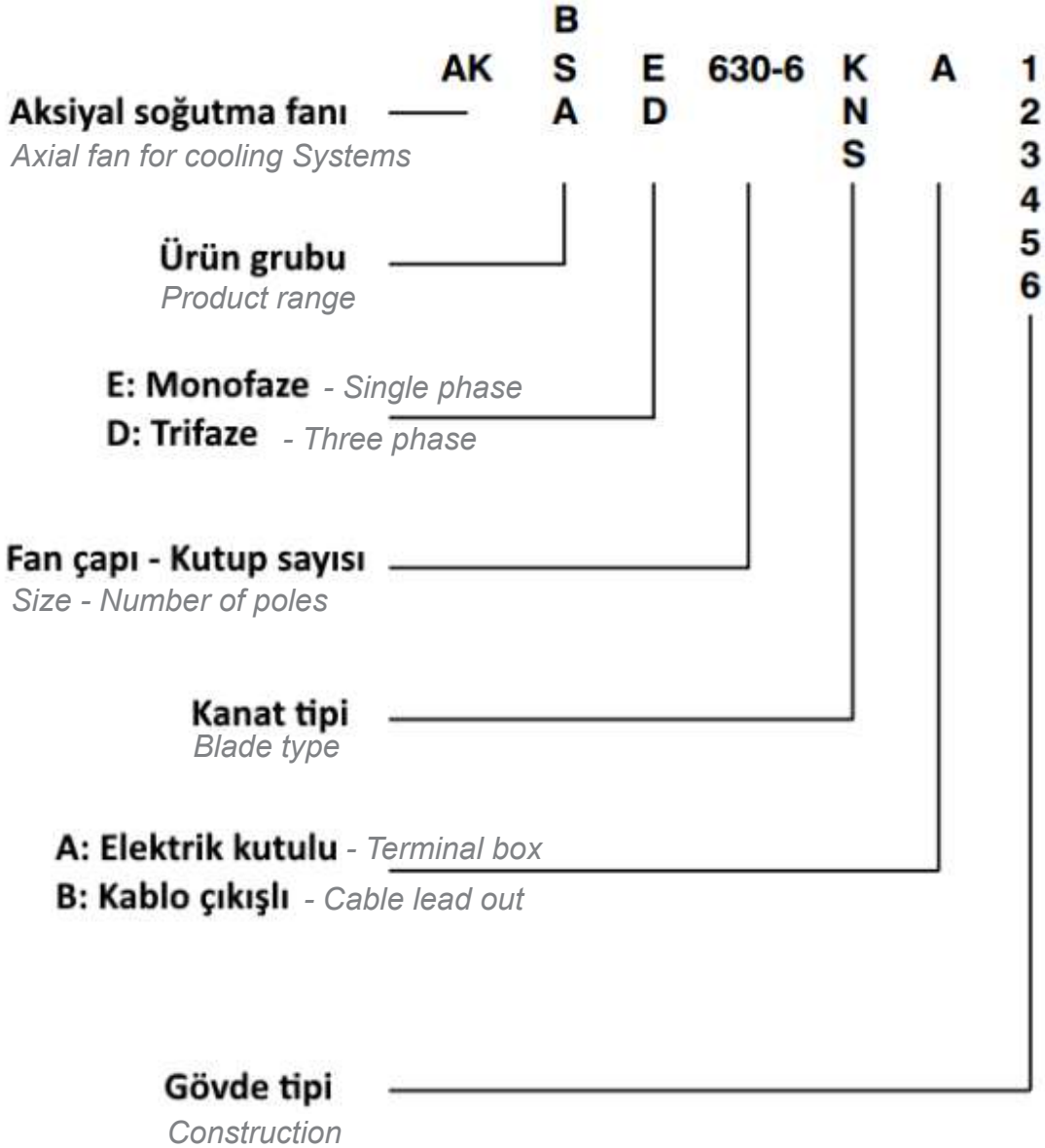


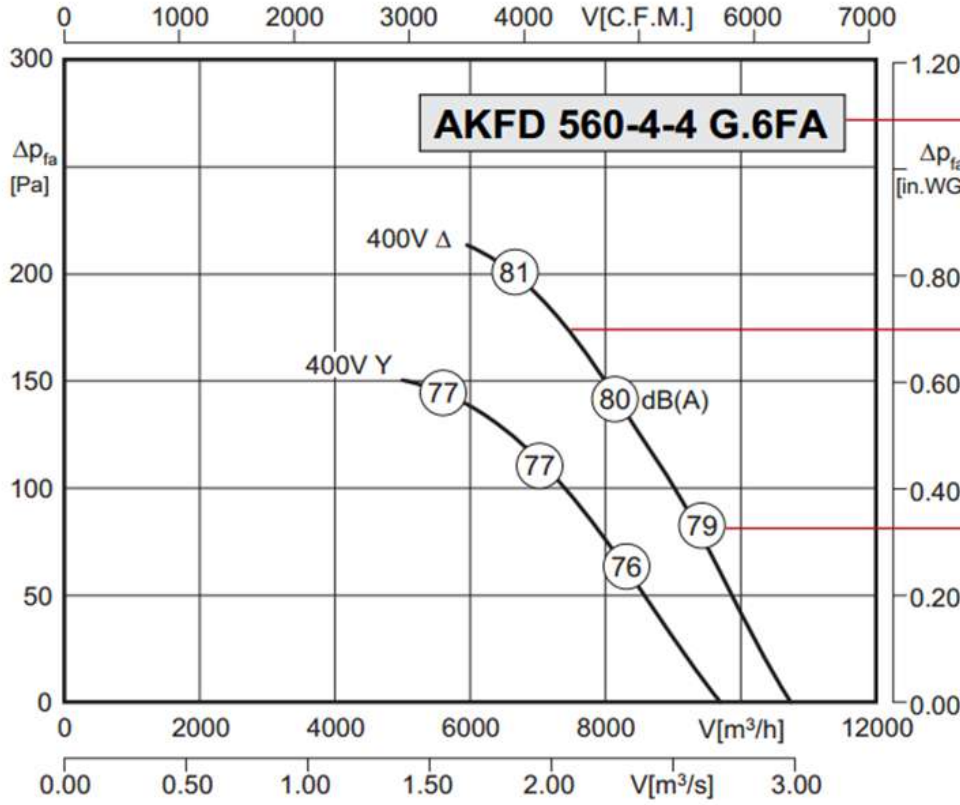
® **ECOFIT**  
**rosenberg** **ETRI**  
THE AIR MOVEMENT GROUP



[www.rosenberg.com.tr](http://www.rosenberg.com.tr)

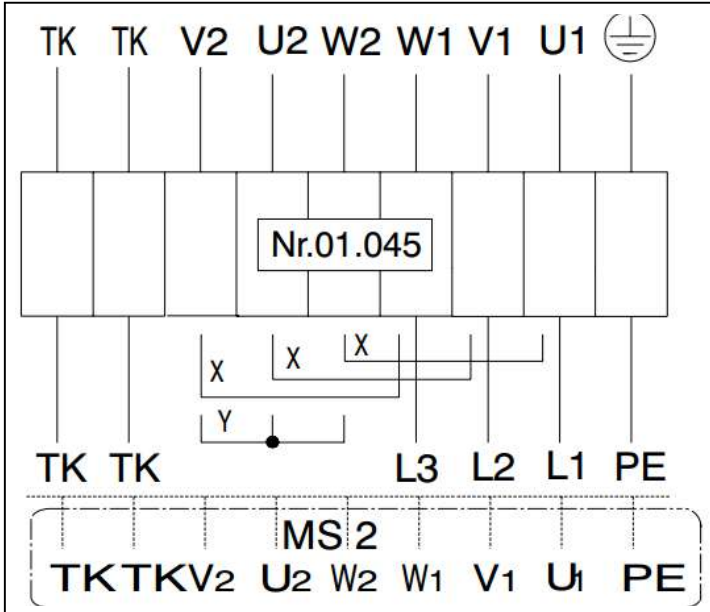
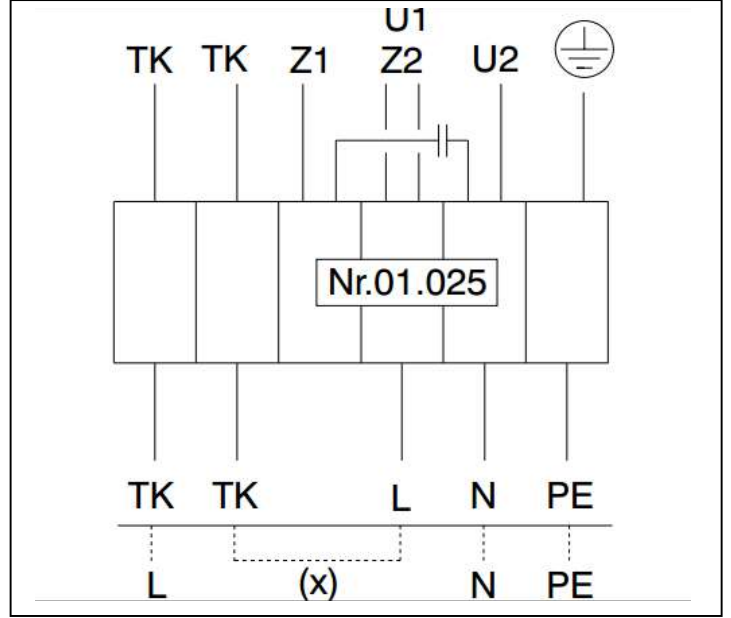
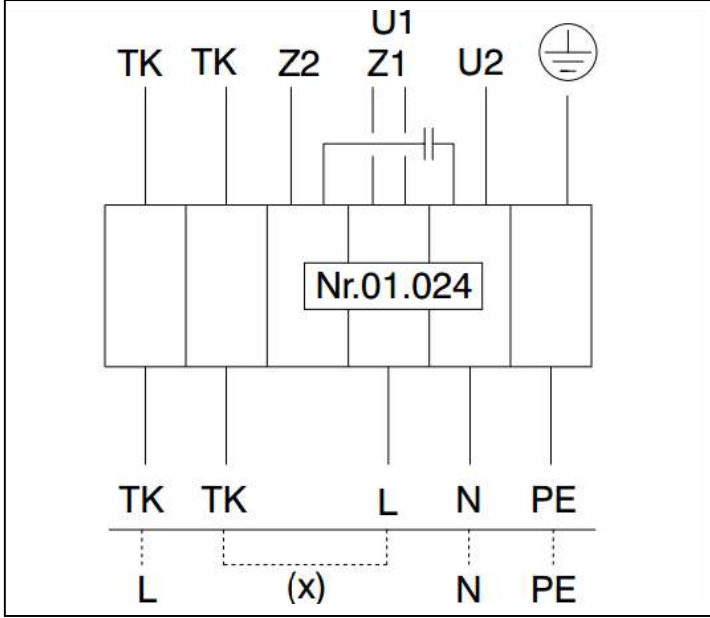






1) Typ/Type: <b>AKFD 560-4-4 G.6FA</b>				
U	2)	400V Δ/Y (50Hz)	Δp <sub>fa</sub> min	8) - Pa
P <sub>1</sub>	3)	1.0 / 0.71 kW	ΔI	9) - %
I <sub>N</sub>	4)	2.05 / 1.2 A	I <sub>A</sub> / I <sub>N</sub>	10) 4.3
n	5)	1380 / 1175 min <sup>-1</sup>	▲	11) IP54
C <sub>400V</sub>	6)	-	★	12) 01.045
t <sub>R</sub>	7)	70 °C		

- 1) Fan Tipi - Fan Type
- 2) Voltaj - Voltage U
- 3) Tüketim - Power input P<sub>1</sub>
- 4) Amper - Rated current I<sub>N</sub>
- 5) Devir - Fan speed n
- 6) Kapasitör (C<sub>400V</sub>) - Capacitor
- 7) Maksimum Çalışma Sıcaklığı (t<sub>R</sub>) - Max. air temperature
- 8) Minimum gerekli karşı basınç - Static pressure ΔP<sub>fa</sub> min
- 9) Voltaj aralığındaki akım değişimi - Current increase in partial voltage area ΔI
- 10) Kalkış akımı / Nominal Akım - Ratio of starting current to rated current I<sub>A</sub> / I<sub>N</sub>
- 11) Motor Koruma Sınıfı - Motor protection class ▲
- 12) Elektrik Şeması - Wiring diagram ★



U1	Kahverengi - <i>Brown</i>
V1	Mavi - <i>Blue</i>
W1	Siyah - <i>Black</i>
U2	Kırmızı - <i>Red</i>
V2	Gri - <i>Grey</i>
W2	Turuncu - <i>Orange</i>
TK	Beyaz - <i>White</i>
PE	Sarı / Yeşil - <i>Yellow / Green</i>
Z1	Siyah - <i>Black</i>
Z2	Turuncu - <i>Orange</i>

ÇAP (DIAMETER) Ø	MODEL	VOLTAJ (VOLTAGE) V	DEVİR (SPEED) Devir/dk.	HAVA DEBİSİ (AIR VOLUME) m <sup>3</sup> / h	GÜÇ (POWER) W
300	ECOFIT 4VPR35 300V	230	1320	1870	88
350	ECOFIT 4VPR45 350V	230	1275	2750	132
400	ECOFIT 4VPR45 400V	230	1165	3650	151
	AKSE 400-4 A4	230	1380	4000	200
450	AKSE 450-4 A4	230	1200	5300	340
	AKSE 450-4N A4	230	1270	6800	600
	AKSD 450-4-4N A4	400	1320 / 1000	7100 / 5900	550 / 350
500	AKSE 500-4N A4	230	1240	8950	740
	AKSE 500-6N A4	230	915	6200	290
	AKSD 500-4-4N A4	400	1360 / 1100	9450/8250	850/600
630	AKSE 630-6N A4	230	875	11900	710
	AKSD 630 6-6N A4	400	875 / 660	11900/9400	690/460
	AKFD 630-4-4N A4	400	1365 / 1120	19640/17000	2300/1700
	AKFD 630-4-4N.6LA A6	400	1365 / 1120	19640/17000	2300/1700
710	AKFD 710-6-6K.6HF A4	400	880 / 650	17400 / 14600	1200/750
	AKFD 710-6-6K.6HF A6	400	880 / 650	17400 / 14600	1200/750
800	AKFD 800 6-6N A6	400	870 / 680	25500/21000	1930/1280
	AKFD 800 12-12K A6	400	450 / 340	12000/10000	330/190
900	AKFD 900 6-6 G.6LA A6	400	830 / 630	28000/23000	2100/1200

- Fanlarımızın teknik özelliklerini Rovent 10 ürün seçim programını yükleyerek inceleyebilirsiniz.

Please download RoVent 10 product selection software to see technical properties of the fans.

- Ayrıntılı bilgi almak için [info@rosenberg.com.tr](mailto:info@rosenberg.com.tr) adresine e-posta gönderebilirsiniz.

For further information, please send an e-mail to [info@rosenberg.com.tr](mailto:info@rosenberg.com.tr)



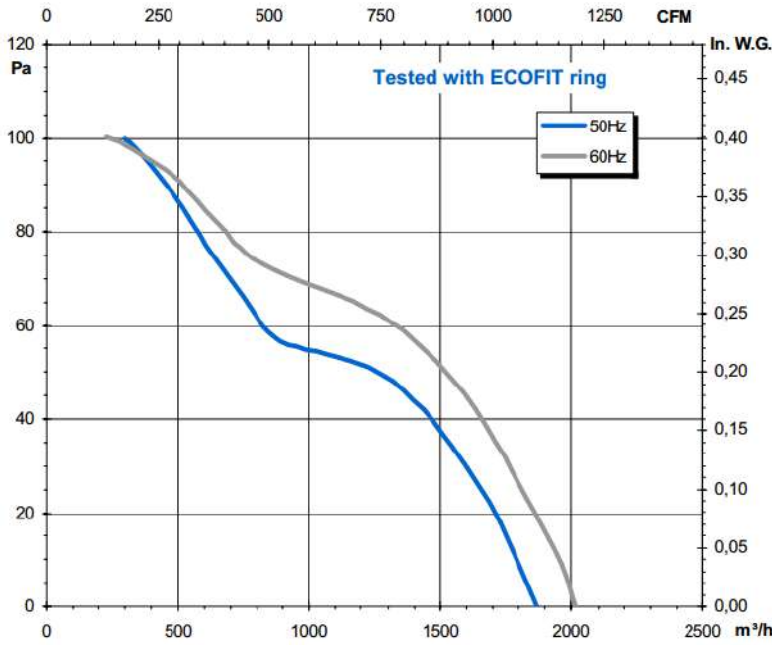
# 4VPR35 300V

## Teknik Özellikler - Technical Data

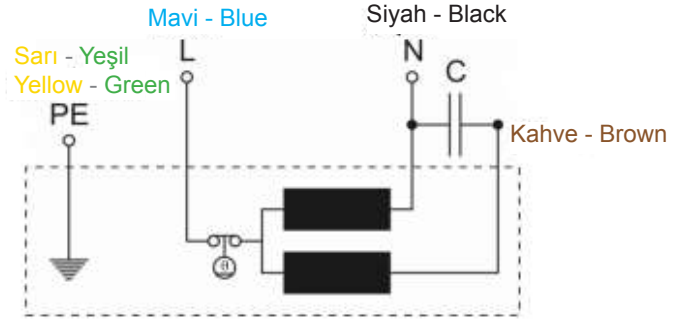
Fan çapı (mm) - Diameter : Ø300  
Hava yönü - Air flow direction : Emiş (V) - Suction  
Faz - Phase : Monofaze - Single phase

Gerilim/Frekans - Voltage/frequency	: 230V / 50 Hz	230V / 60 Hz
Güç (W) - Power	: 88	97
Akım(A)-Current	: 0,41	0,45
Hava Debisi (m <sup>3</sup> /h) - Air flow	: 1870	2015
Devir (Rpm) - Fan speed	: 1320	1475
Ses Seviyesi (dBA) Sound power level	: 61	63
Çalışma Sıcaklığı Operating temperature	-20 / 60 °C	-20 / 70 °C
-:		

## Fan Eğrisi- Performance curve

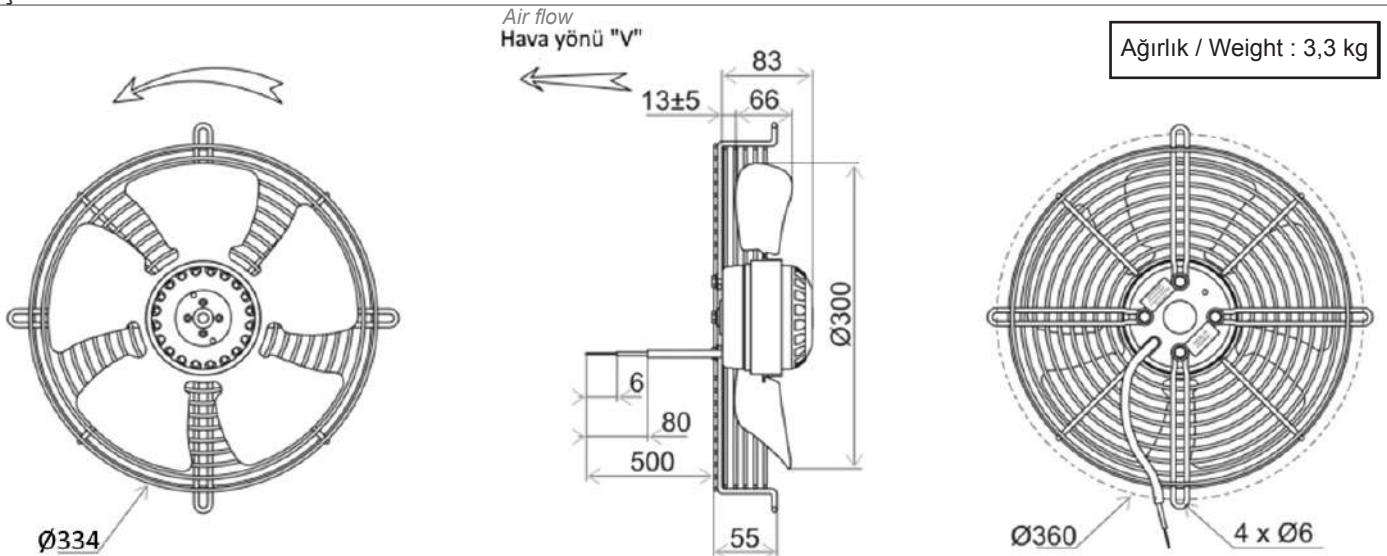


## Elektrik Şeması - Wiring diagram



- Class F Termal korumalı, IP44 - Class F, IP44

## Ölçüler - Dimensions

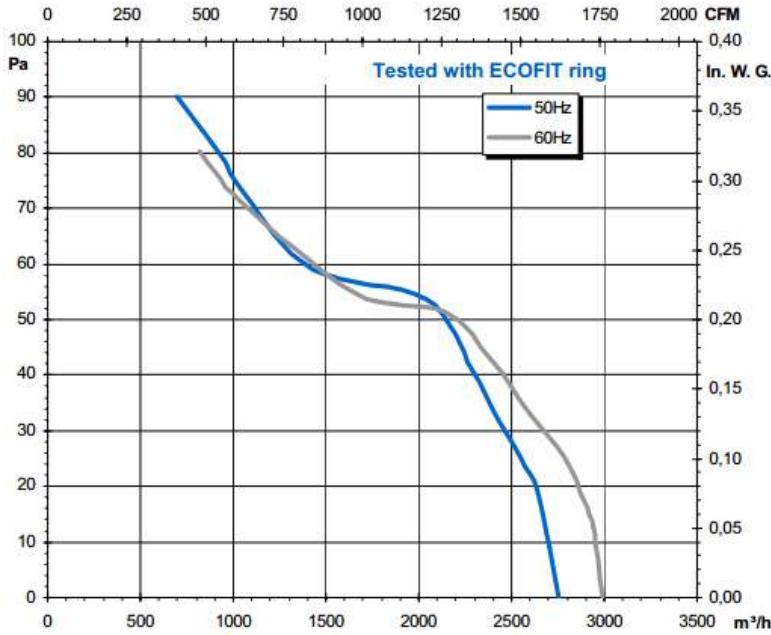


**Teknik Özellikler- Technical Data**

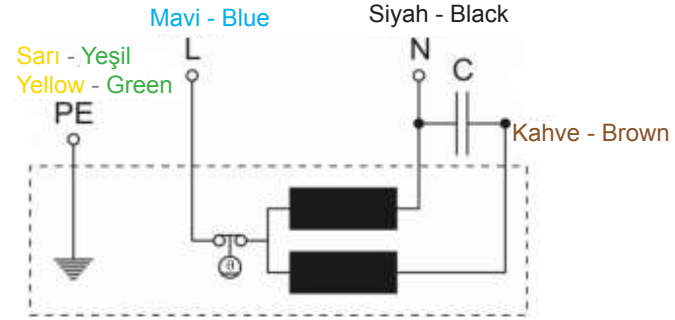
Fan çapı (mm) - Diameter : Ø350  
 Hava yönü - Air flow direction : Emiş (V) - Suction  
 Faz - Phase : Monofaze - Single phase

Gerilim/Frekans - Voltage/frequency	: 230V / 50 Hz	230V / 60 Hz
Güç (W) - Power	: 132	156
Akım(A)-Current	: 0,58	0,68
Hava Debisi (m <sup>3</sup> /h) - Air flow	: 2750	2990
Devir (Rpm) - Fan speed	: 1275	1380
Ses Seviyesi (dBA) Sound power level	: 64	65
Çalışma Sıcaklığı Operating temperature	: -20 / 50 °C	-20 / 60 °C

**Fan Eğrisi- Performance curve**

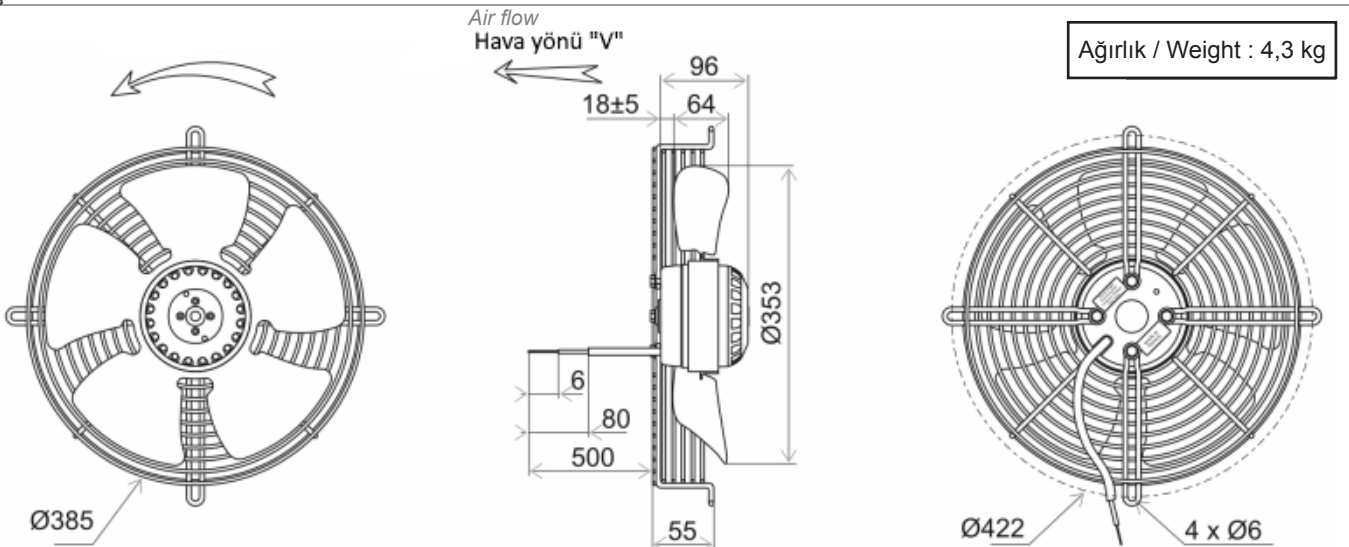


**Elektrik Şeması - Wiring diagram**



- Class F Termal korumalı, IP44 - Class F, IP44

**Ölçüler - Dimensions**



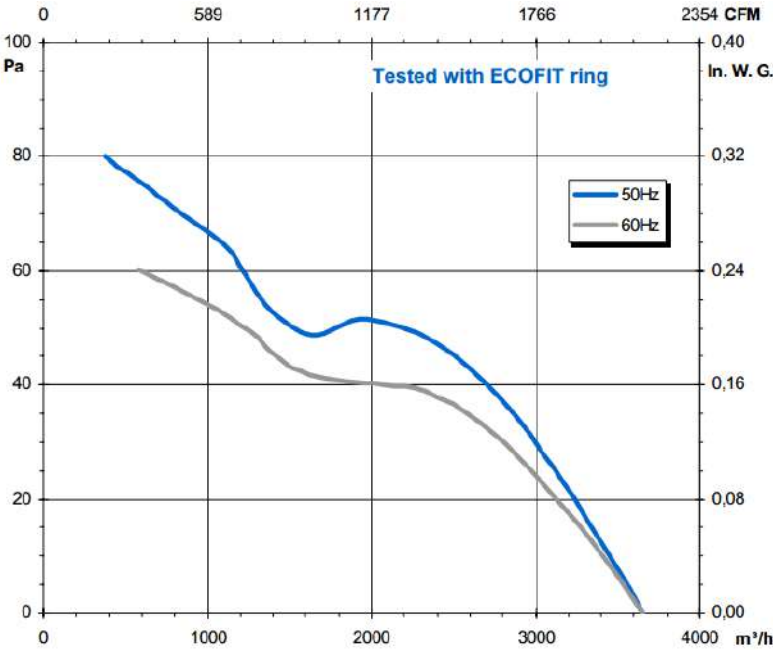
# 4VPR45 400V

## Teknik Özellikler - Technical Data

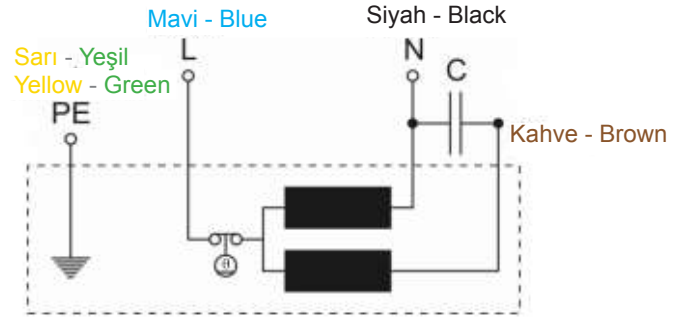
Fan çapı (mm) - Diameter : Ø400  
Faz - Phase : Monofaze - Single phase

Gerilim/Frekans - Voltage/frequency	: 230V / 50 Hz	230V / 60 Hz
Güç (W) - Power	: 151	177
Akım(A)-Current	: 0,66	0,77
Hava Debisi (m <sup>3</sup> /h)- Air flow	: 3650	3650
Devir (Rpm) - Fan speed	: 1165	1130
Ses Seviyesi (dBA) Sound power level	: 69	71
Çalışma Sıcaklığı Operating temperature	: -20 / 50 °C	-20 / 60 °C

## Fan Eğrisi- Performance curve

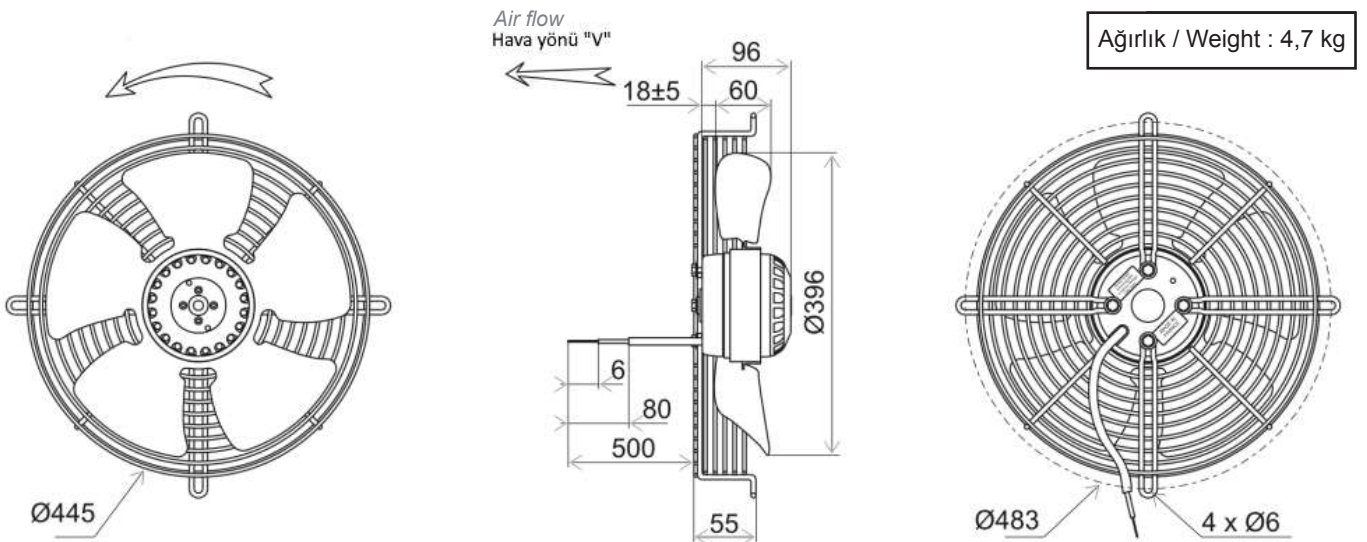


## Elektrik Şeması - Wiring diagram



- Class F Termal korumalı, IP44 - Class F, IP44

## Ölçüler - Dimensions



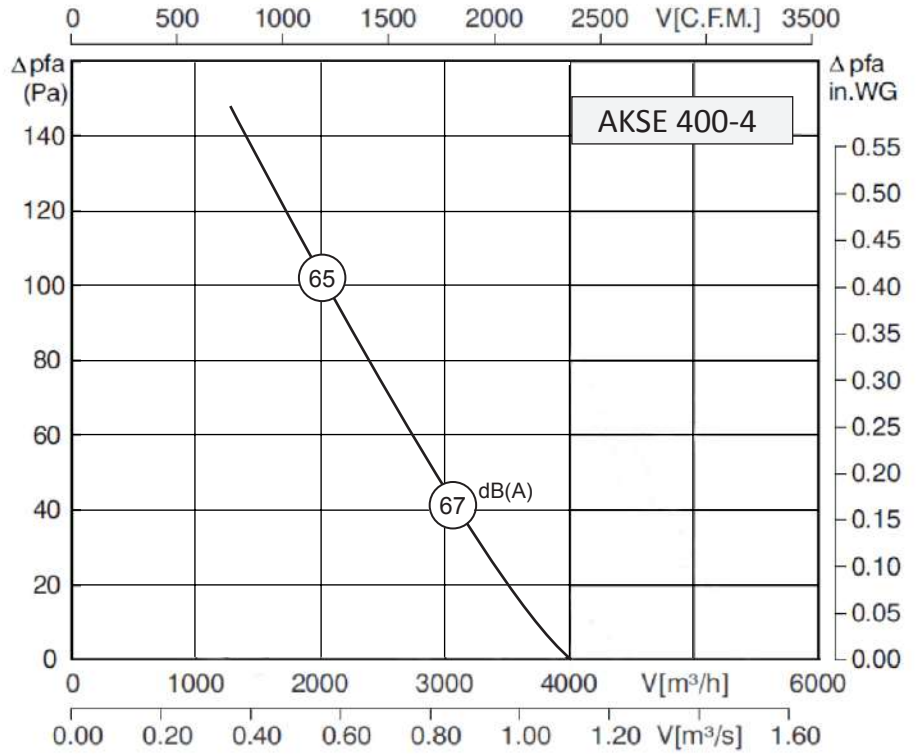


Teknik Özellikler - Technical Data

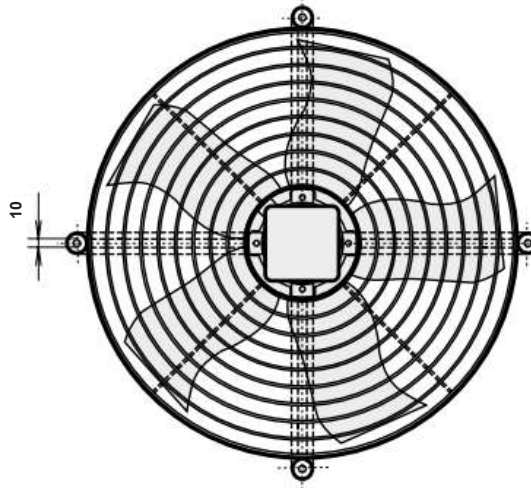
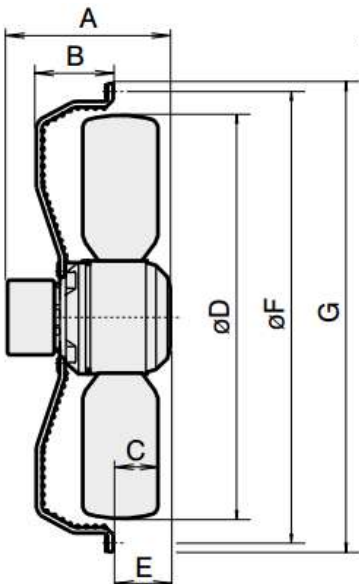
Fan Eğrisi- Performance curve

Fan çapı (mm) - Diameter : Ø400  
 Hava yönü - Air flow direction : Emiş (V) - Suction  
 Faz - phase : Monofaze  
 Single phase

Typ	AKSE 400-4	
U 230V	50	Hz
P <sub>1</sub>	0,2	kW
I <sub>N</sub>	0,9	A
n	1380	min <sup>-1</sup>
C <sub>400V</sub>	6	µF
t <sub>R</sub>	60	°C



Ölçüler - Dimensions



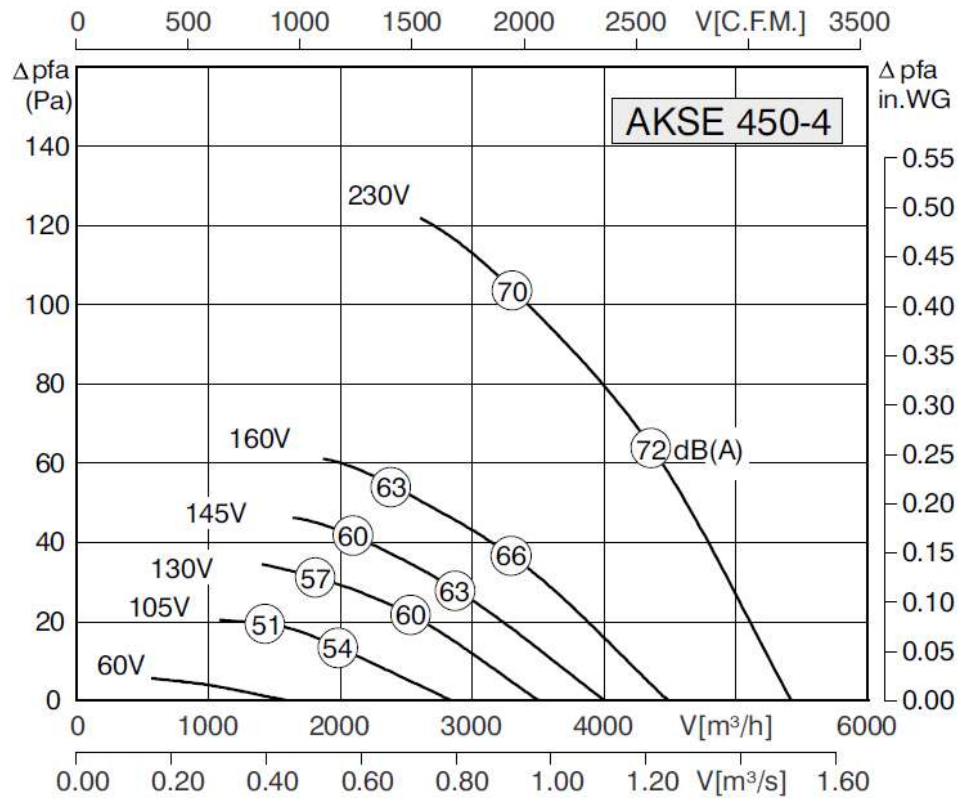
- A : 176 mm
- B : 90 mm
- C : 31 mm
- ØD : 391 mm
- E : 61 mm
- ØF : 470 mm
- ØG : 600 mm
- Ağırlık : 6,1 kg

## Teknik Özellikler - Technical Data

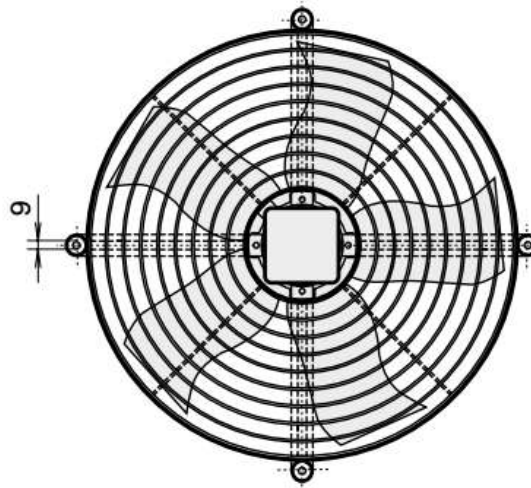
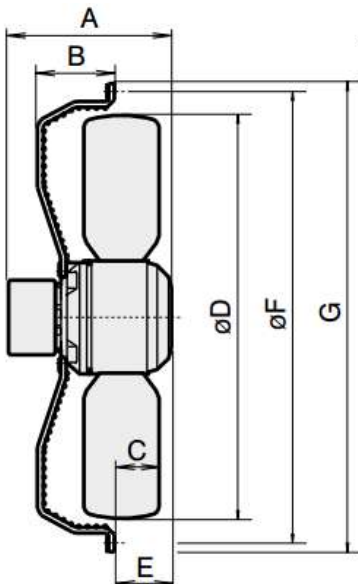
## Fan Eğrisi- Performance curve

Fan çapı (mm) - Diameter : Ø450  
Hava yönü - Air flow direction : Emiş (V) - Suction  
Faz - phase : Monofaze  
Single phase

Typ	AKSE 450-4	
U	230 V	50 Hz
P <sub>1</sub>	0,34 kW	
I <sub>N</sub>	1,48 A	
n	1200 min <sup>-1</sup>	
C <sub>400V</sub>	8 µF	
t <sub>R</sub>	40 °C	
Δp <sub>fa min</sub>	-- Pa	
ΔI	2 %	
<b>Motor 080-55</b>		
I <sub>A</sub> / I <sub>N</sub>	1,6	
▲	IP54	
★	01.025 A →	
★	01.024 V ←	



## Ölçüler - Dimensions



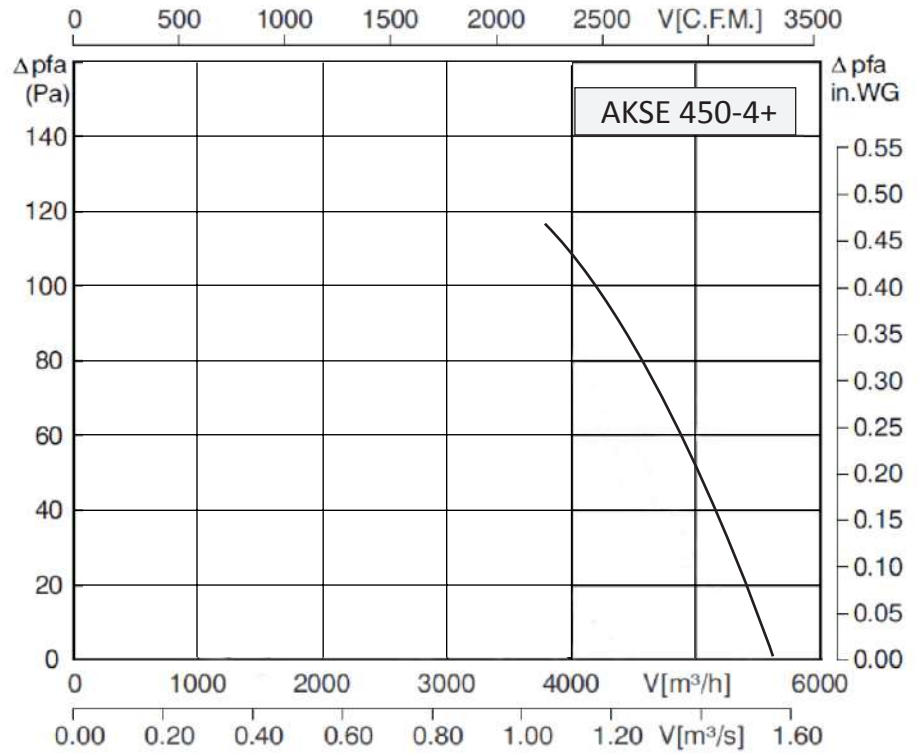
A	: 197 mm
B	: 96 mm
C	: 35 mm
ØD	: 446 mm
E	: 65 mm
ØF	: 515 mm
ØG	: 546 mm
Ağırlık	: 6,8 kg

Teknik Özellikler - Technical Data

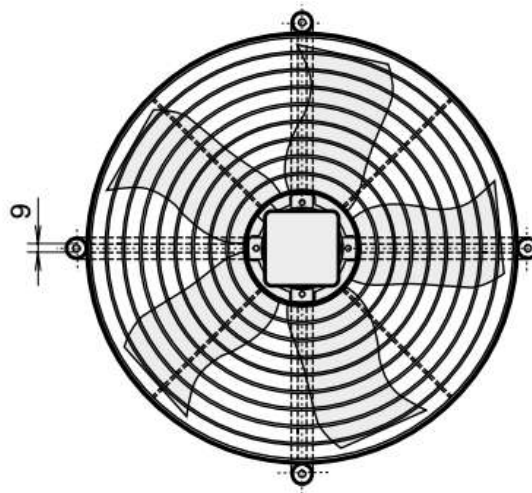
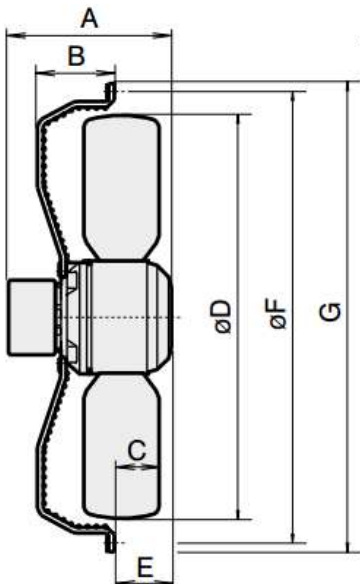
Fan Eğrisi- Performance curve

Fan çapı (mm) - Diameter : Ø450  
 Hava yönü - Air flow direction : Emiş (V) - Suction  
 Faz - phase : Monofaze  
 Single phase

Typ	AKSE 450-4+
U 370V	50 Hz
P <sub>1</sub>	0,25 kW
I <sub>N</sub>	1,15 A
n	1400 min <sup>-1</sup>
C <sub>400V</sub>	8 µF
t <sub>R</sub>	60 °C



Ölçüler - Dimensions



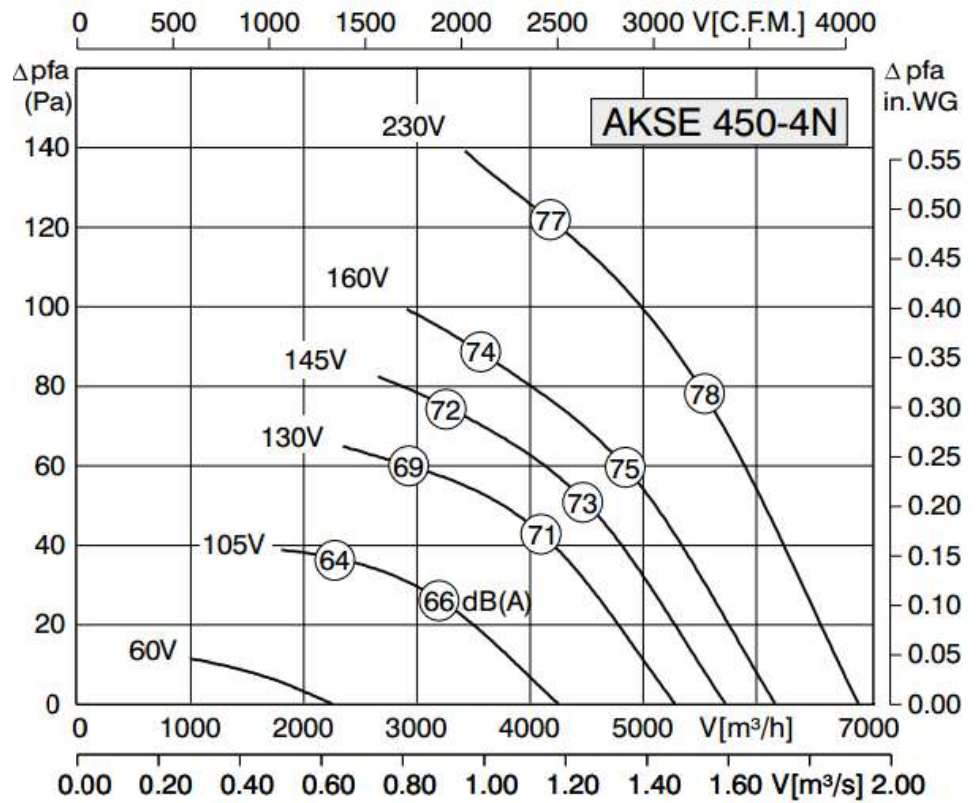
- A : 188 mm
- B : 90 mm
- C : 30 mm
- ØD : 446 mm
- E : 73 mm
- ØF : 522 mm
- ØG : 545 mm
- Ağırlık : 6,9 kg

## Teknik Özellikler - Technical Data

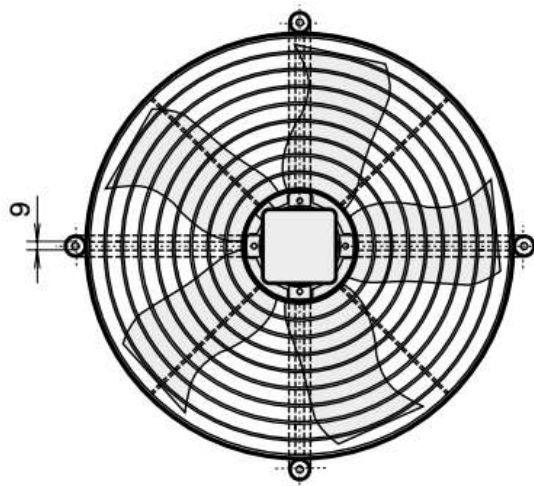
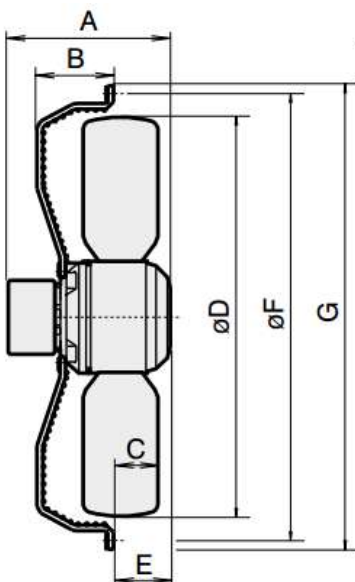
## Fan Eğrisi- Performance curve

Fan çapı (mm) - Diameter : Ø450  
Hava yönü - Air flow direction : Emiş (V) / Üfleme  
Faz - phase : Monofaze  
Single phase

Typ	AKSE 450-4N	
U	230 V	50 Hz
P <sub>I</sub>	0,60	kW
I <sub>N</sub>	3,0	A
n	1270	min <sup>-1</sup>
C <sub>400V</sub>	12	µF
t <sub>R</sub>	60	°C
ΔP <sub>fa min</sub>	--	Pa
ΔI	12	%
Motor	106-70	
I <sub>A</sub> / I <sub>N</sub>	2,1	
▲	IP54	
★	01.025 A ⇨	
★	01.024 V ⇨	



## Ölçüler- Dimensions



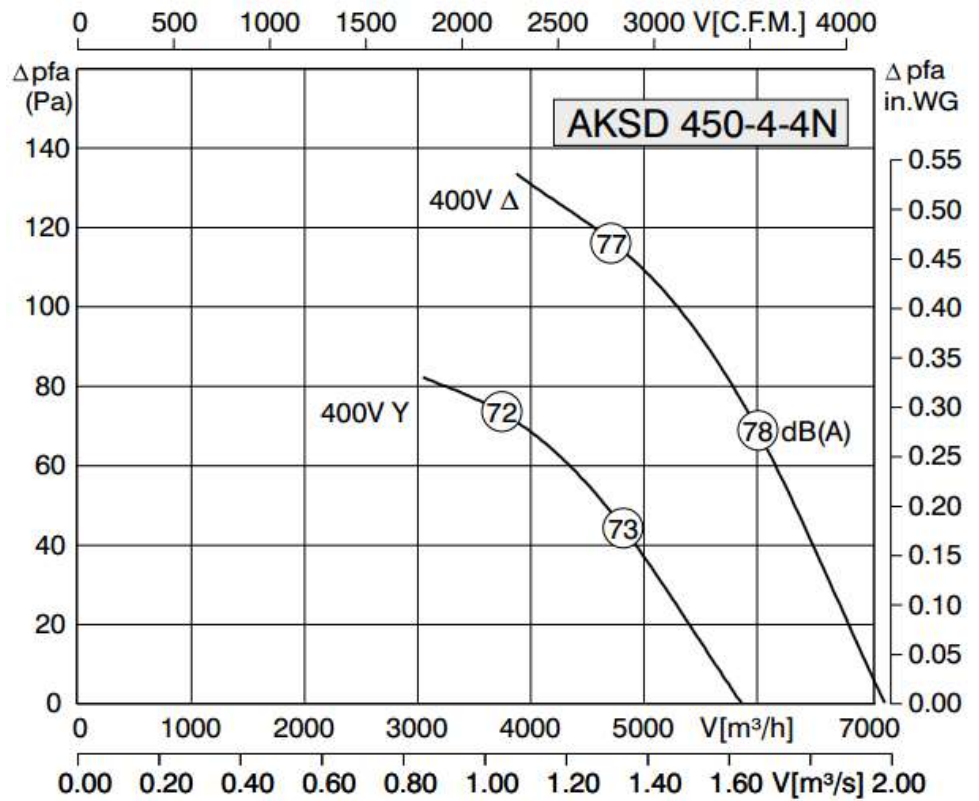
A	: 203 mm
B	: 96 mm
C	: 50 mm
ØD	: 446 mm
E	: 92 mm
ØF	: 515 mm
ØG	: 546 mm
Ağırlık	: 11,5 kg

Teknik Özellikler - Technical Data

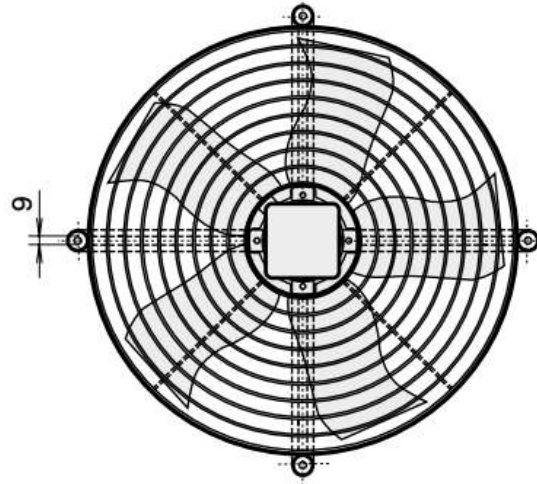
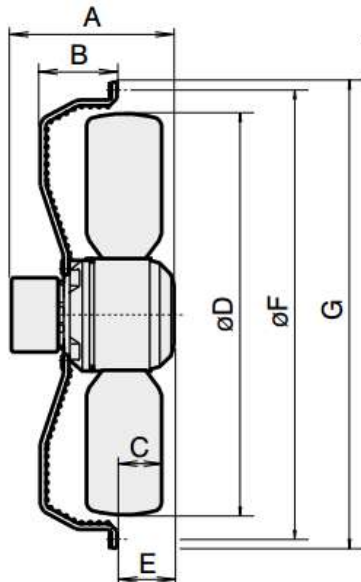
Fan Eğrisi- Performance curve

Fan çapı (mm) - Diameter : Ø450  
 Hava yönü - Air flow direction : Emiş (V) / Üfleme  
 Faz - phase : Trifaze  
 Three phase

Typ	AKSD 450-4-4N
U	400 V $\Delta$ /Y 50 Hz
P <sub>1</sub>	0,55/0,35 kW
I <sub>N</sub>	1,20/0,65 A
n	1320/1000 min <sup>-1</sup>
C <sub>400V</sub>	-- µF
t <sub>R</sub>	65 °C
Δp <sub>fa min</sub>	-- Pa
ΔI	-- %
Motor	106-50
I <sub>A</sub> / I <sub>N</sub>	2,5
▲	IP54
★	01.045



Ölçüler- Dimensions



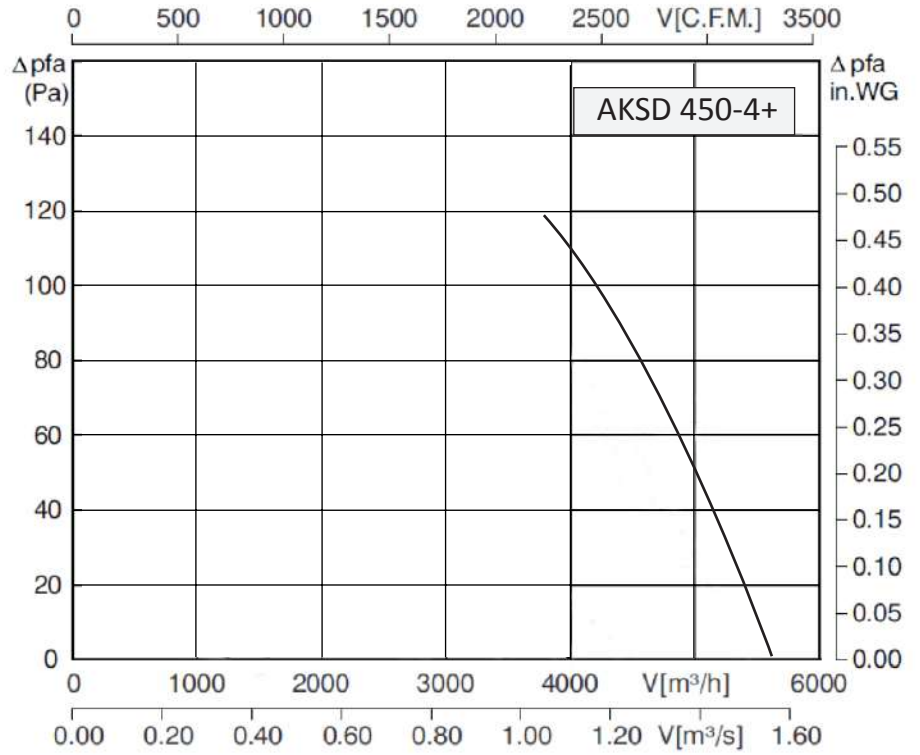
A : 203 mm  
 B : 96 mm  
 C : 50 mm  
 ØD : 446 mm  
 E : 92 mm  
 ØF : 515 mm  
 ØG : 546 mm  
 Ağırlık : 11,5 kg

## Teknik Özellikler - Technical Data

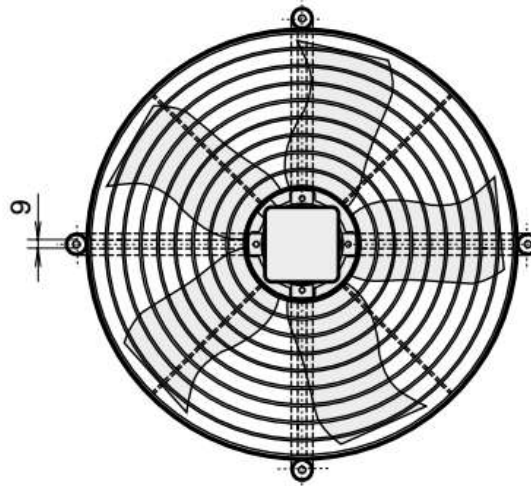
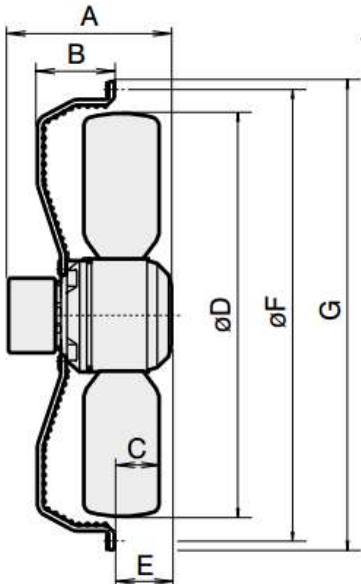
## Fan Eğrisi- Performance curve

Fan çapı (mm) - Diameter : Ø450  
 Hava yönü - Air flow direction : Emiş (V) - Suction  
 Faz - phase : Trifaze  
 Three phase

Typ	AKSD 450-4+
U 370V	50 Hz
P <sub>1</sub>	0,2 kW
I <sub>N</sub>	0,9 A
n	1400 min <sup>-1</sup>
C400V	
t <sub>R</sub>	60 °C



## Ölçüler - Dimensions



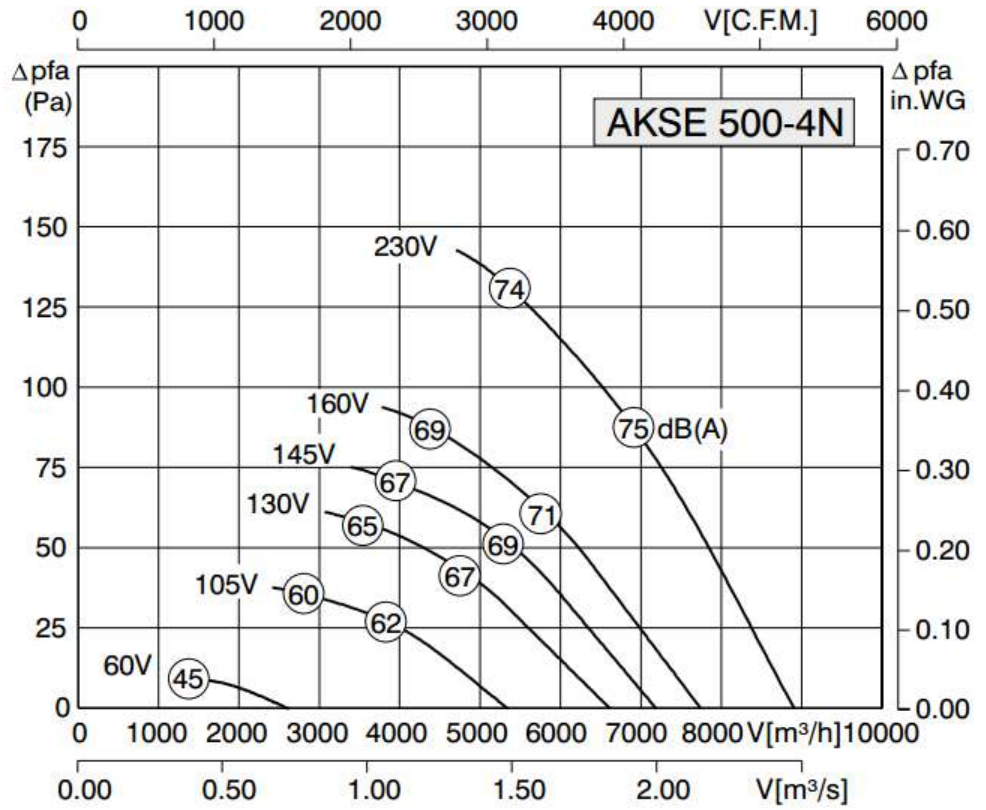
A	: 188 mm
B	: 90 mm
C	: 30 mm
ØD	: 446 mm
E	: 73 mm
ØF	: 522 mm
ØG	: 545 mm
Ağırlık	: 6,9 kg

Teknik Özellikler - Technical Data

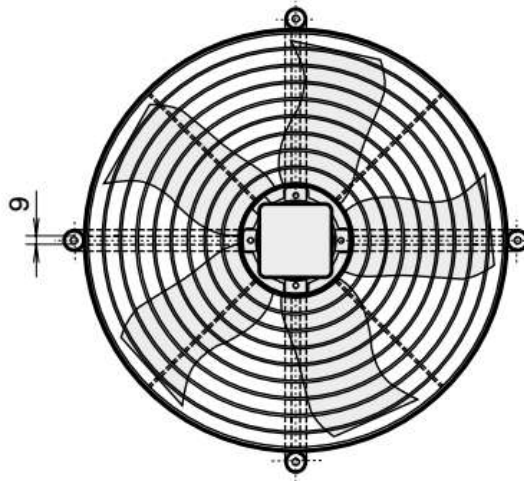
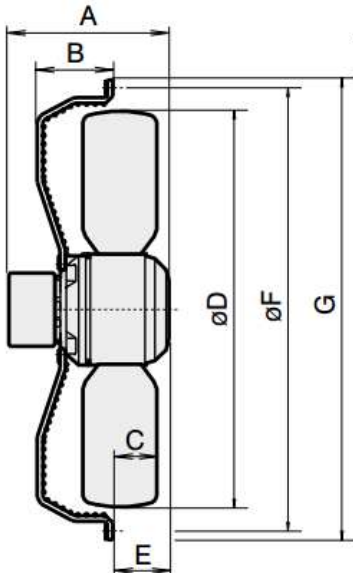
Fan Eğrisi- Performance curve

Fan çapı (mm) - Diameter : Ø500  
 Hava yönü - Air flow direction : Emiş (V) / Üfleme  
 Faz - phase : Monofaze  
 Single phase

Typ	AKSE 500-4N		
U	230 V	50	Hz
P <sub>1</sub>	0,74	kW	
I <sub>N</sub>	3,5	A	
n	1240	min <sup>-1</sup>	
C <sub>400V</sub>	16	µF	
t <sub>R</sub>	55	°C	
Δp <sub>fa min</sub>	--	Pa	
ΔI	6	%	
Motor	106-70		
I <sub>A</sub> / I <sub>N</sub>	1,9		
▲	IP54		
★	01.025 A →		
★	01.024 V ←		



Ölçüler- Dimensions






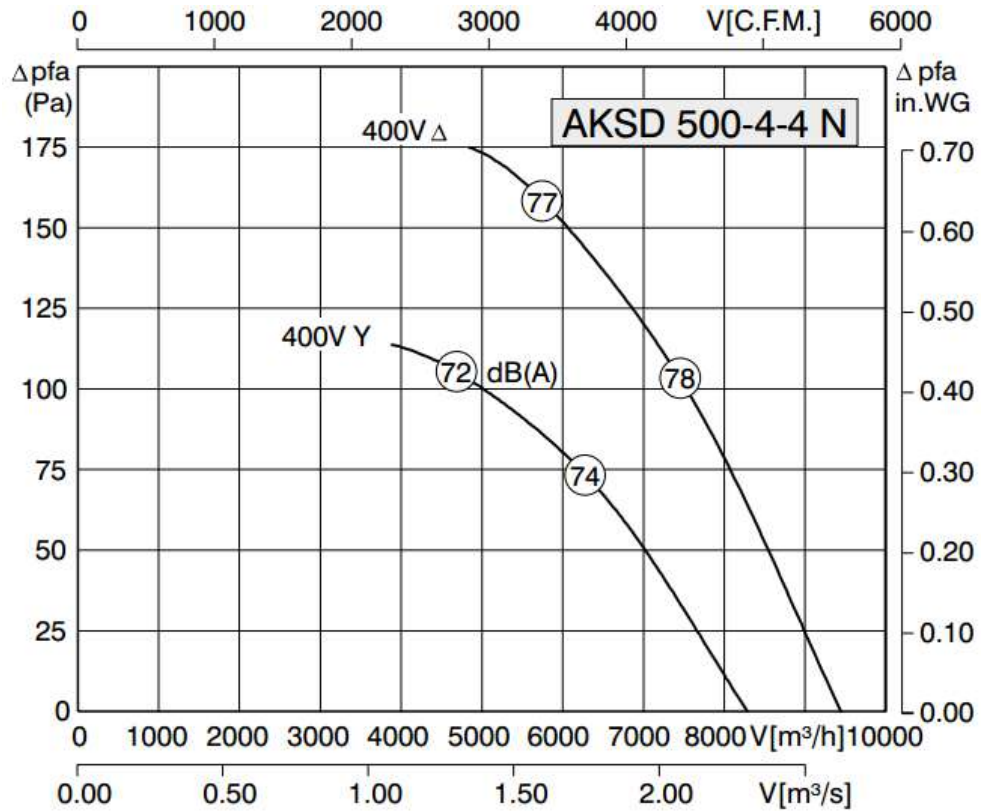
A	: 223 mm
B	: 96 mm
C	: 55 mm
ØD	: 498 mm
E	: 92 mm
ØF	: 565 mm
ØG	: 596 mm
Ağırlık	: 12 kg

## Teknik Özellikler - Technical Data

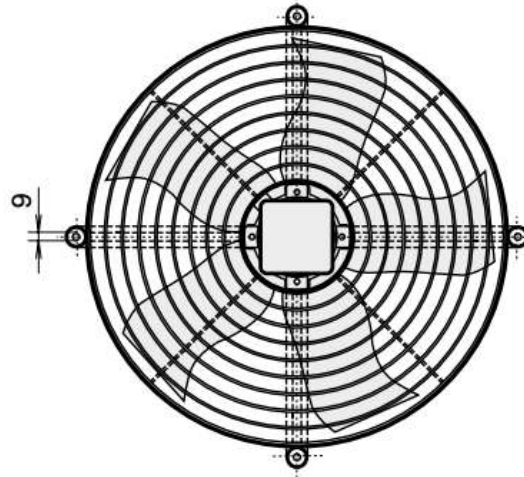
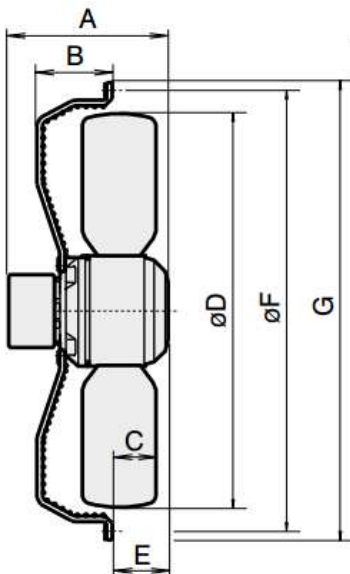
## Fan Eğrisi- Performance curve

Fan çapı (mm) : Ø500  
 Hava yönü : Emiş (V) / Üfleme (A)  
 Faz : Trifaze - Three phase

Typ	AKSD 500-4-4 N		
U	400 V $\Delta$ /Y	50	Hz
P <sub>1</sub>	0,85/0,60	kW	
I <sub>N</sub>	1,70/1,00	A	
n	1360/1100	min <sup>-1</sup>	
C <sub>400V</sub>	--	µF	
t <sub>R</sub>	65	°C	
ΔP <sub>fa min</sub>	--	Pa	
ΔI	--	%	
Motor	106-70		
I <sub>A</sub> / I <sub>N</sub>	3,5		
	IP54		
	01.045		
			



## Ölçüler- Dimensions



A	: 223 mm
B	: 96 mm
C	: 55 mm
ØD	: 498 mm
E	: 92 mm
ØF	: 565 mm
ØG	: 596 mm
Ağırlık	: 12 kg

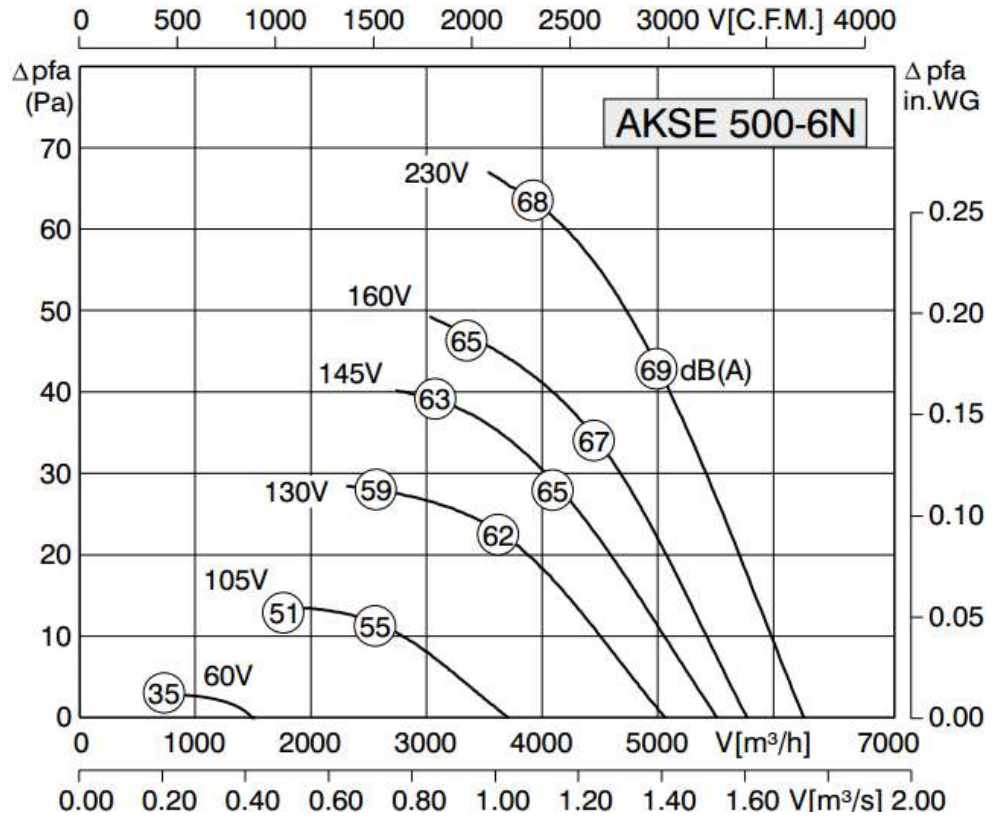


Teknik Özellikler- Technical Data

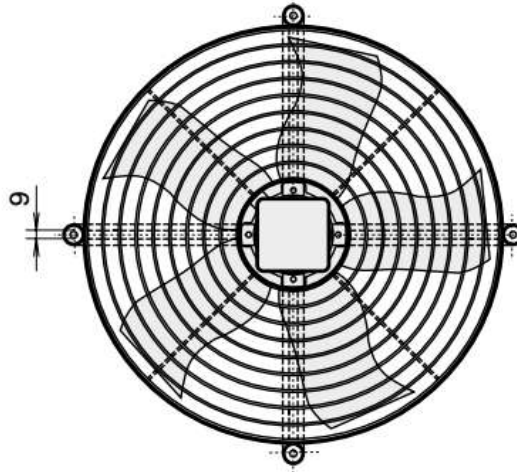
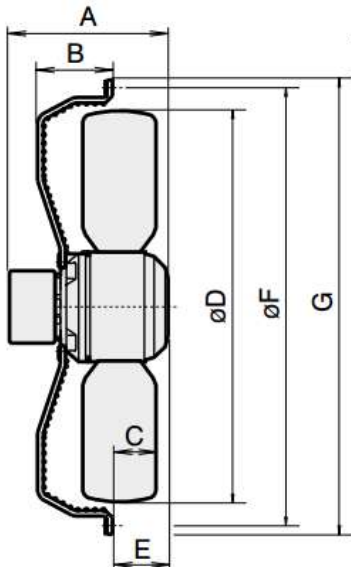
Fan Eğrisi- Performance curve

Fan çapı (mm) - Diameter : Ø500  
Hava yönü - Air flow direction : Emiş (V) / Üfleme  
Faz - phase : Monofaze  
Single phase

Typ	AKSE 500-6N		
U	230 V	50	Hz
P <sub>1</sub>	0,29	kW	
I <sub>N</sub>	1,35	A	
n	915	min <sup>-1</sup>	
C <sub>400V</sub>	6	µF	
t <sub>R</sub>	65	°C	
Δp <sub>fa min</sub>	--	Pa	
ΔI	28	%	
Motor	106-50		
I <sub>A</sub> / I <sub>N</sub>	2,5		
▲	IP54		
★	01.025 A →		
★	01.024 V ←		



Ölçüler - Dimensions



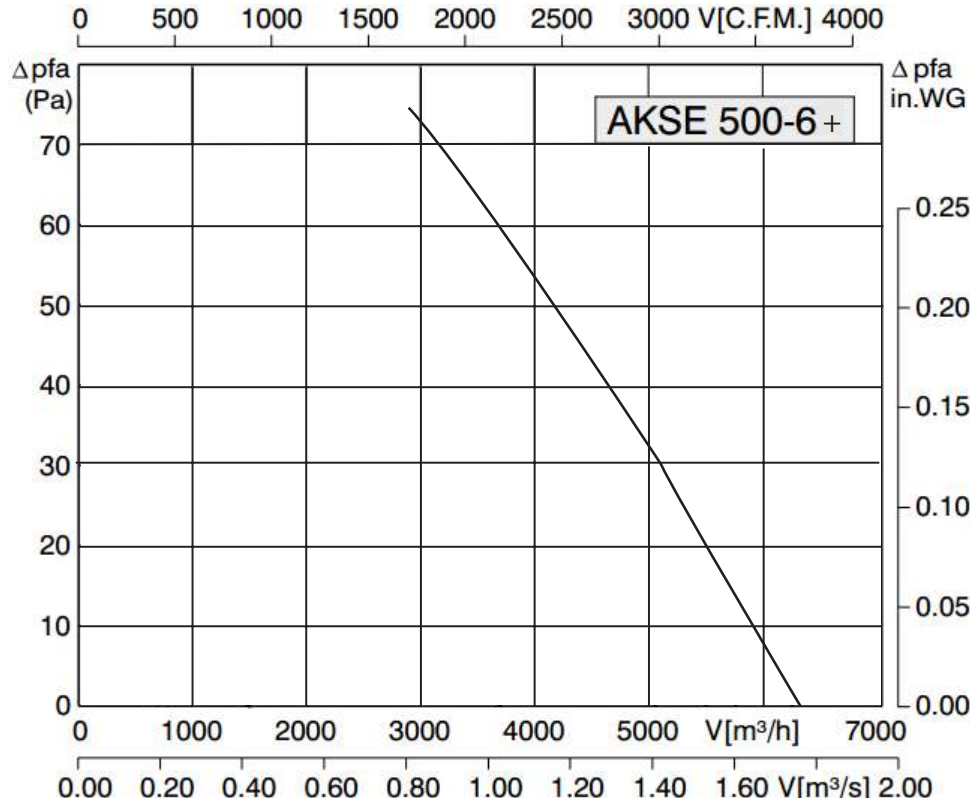
A	: 203 mm
B	: 96 mm
C	: 55 mm
ØD	: 498 mm
E	: 72 mm
ØF	: 565 mm
ØG	: 596 mm
Ağırlık	: 10,2 kg

## Teknik Özellikler - Technical Data

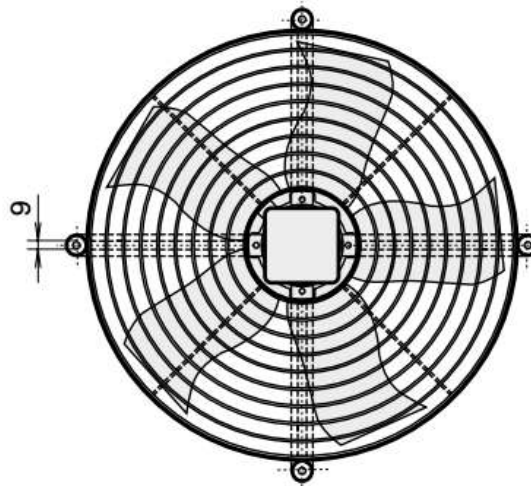
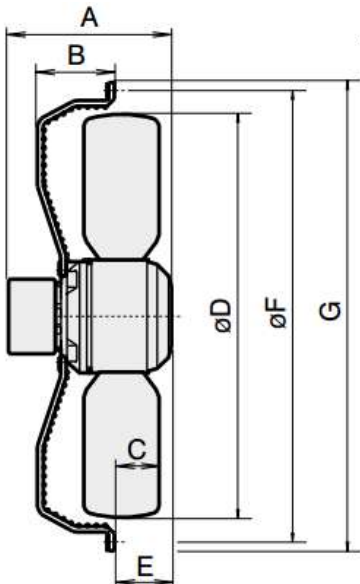
## Fan Eğrisi- Performance curve

Fan çapı (mm) - Diameter : Ø500  
 Hava yönü - Air flow direction : Emiş (V) - Suction  
 Faz - phase : Monofaze  
 Single phase

Typ	AKSE 500-6 +
V	50/60 Hz
P <sub>1</sub>	0,24 kW
I <sub>N</sub>	1,1 A
n	780 min <sup>-1</sup>
C <sub>400V</sub>	6 µF
t <sub>r</sub>	45 °C

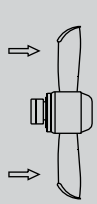
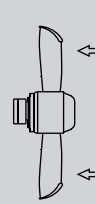
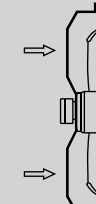
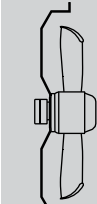

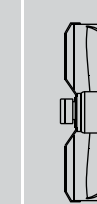

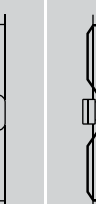


## Ölçüler - Dimensions



A	: 196 mm
B	: 98 mm
C	: 30 mm
ØD	: 492 mm
E	: 53 mm
ØF	: 565 mm
ØG	: 585 mm
Ağırlık	: 12,7 kg

**Beschreibung der Bauformen / Description of Constructions:**

Bauform / Construction							
1	2	3	4	5	6	7	8
Förderrichtung / Air flow direction							
A	V	A	V	A	V	A	V
<input checked="" type="checkbox"/> 	<input checked="" type="checkbox"/> 	<input checked="" type="checkbox"/> 	<input checked="" type="checkbox"/> 	<input checked="" type="checkbox"/> 	<input checked="" type="checkbox"/> 	<input checked="" type="checkbox"/> 	<input checked="" type="checkbox"/> 
<p>           Detaillierte Zeichnungen zu den jeweiligen Bauformen finden Sie aktuell in unserem Ventilatoren-Auswahlprogramm RoVent /            Detailed drawings of the respective constructions can be found up-to-date in our fan selection program RoVent         </p>							

**EC-Axialventilatoren / EC Axial Fans**

**EC-Axialventilatoren / EC Axial Fans**

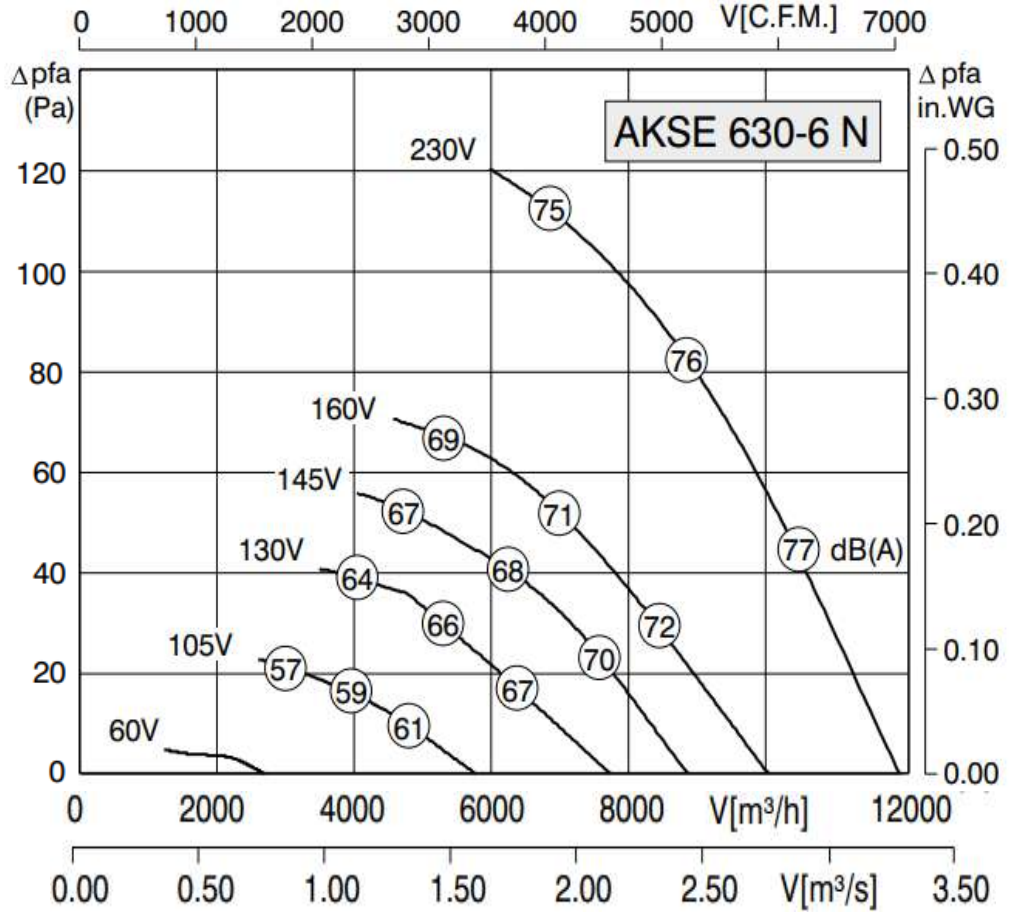


## Teknik Özellikler - Technical Data

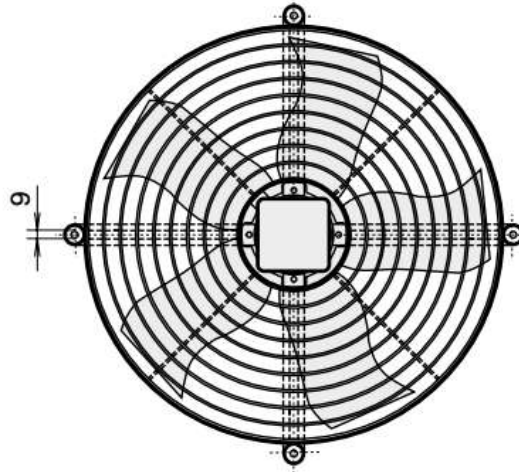
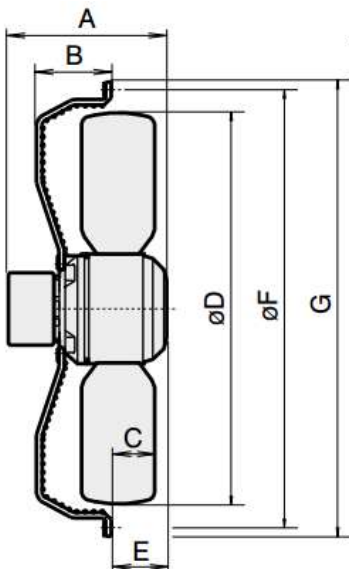
## Fan Eğrisi- Performance curve

Fan çapı (mm) - Diameter : Ø630  
 Hava yönü - Air flow direction : Emiş(V)/ Üfleme  
 Faz - phase : Monofaze  
 Single phase

Typ	AKSE 630-6 N
U	230 V 50 Hz
P <sub>1</sub>	0,71 kW
I <sub>N</sub>	3,2 A
n	875 min <sup>-1</sup>
C <sub>400V</sub>	16 µF
t <sub>R</sub>	50 °C
Δp <sub>fa min</sub>	-- Pa
ΔI	18 %
Motor	106-90
I <sub>A</sub> / I <sub>N</sub>	2,0
▲	IP54
✱	01.025 A →
✱	01.024 V ←



## Ölçüler - Dimensions



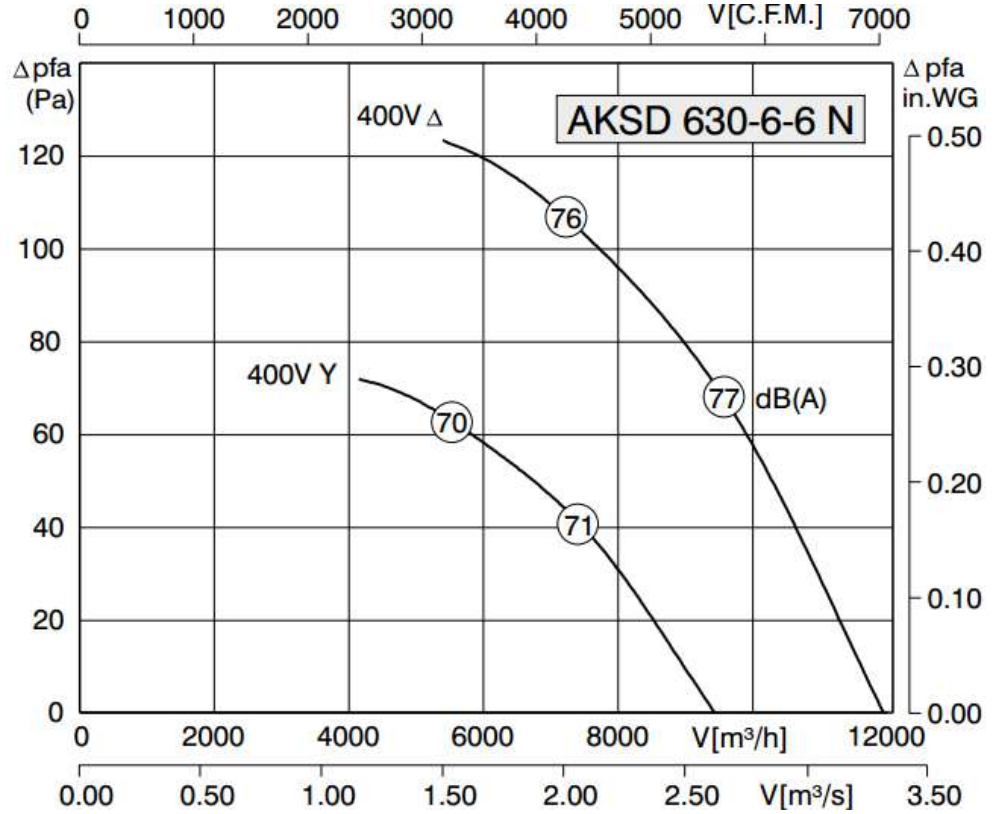
A	: 243 mm
B	: 98 mm
C	: 38 mm
ØD	: 628 mm
E	: 110 mm
ØF	: 750 mm
ØG	: 791 mm
Ağırlık	: 15,5 kg

Teknik Özellikler - Technical Data

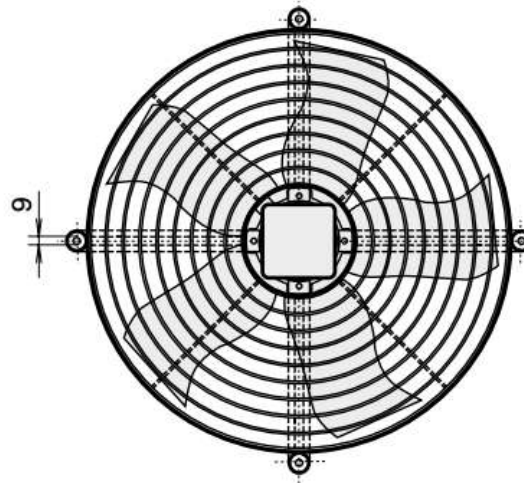
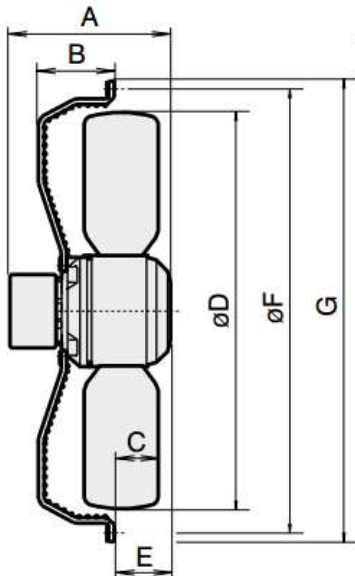
Fan Eğrisi- Performance curve

Fan çapı (mm) - Diameter : Ø630  
 Hava yönü - Air flow direction : Emiş(V)/ Üfleme  
 Faz - phase : Trifaze  
 Three phase

Typ AKSD 630-6-6 N	
U	400 V $\Delta$ /Y 50 Hz
P <sub>1</sub>	0,69/0,46 kW
I <sub>N</sub>	1,30/0,75 A
n	875/660 min <sup>-1</sup>
C <sub>400V</sub>	-- µF
t <sub>R</sub>	55 °C
$\Delta p_{fa \text{ min}}$	-- Pa
$\Delta I$	-- %
Motor	106-70
I <sub>A</sub> / I <sub>N</sub>	3
	IP54
	01.045



Ölçüler - Dimensions



A	: 223 mm
B	: 98 mm
C	: 38 mm
ØD	: 628 mm
E	: 90 mm
ØF	: 750 mm
ØG	: 791 mm
Ağırlık	: 13,5 kg

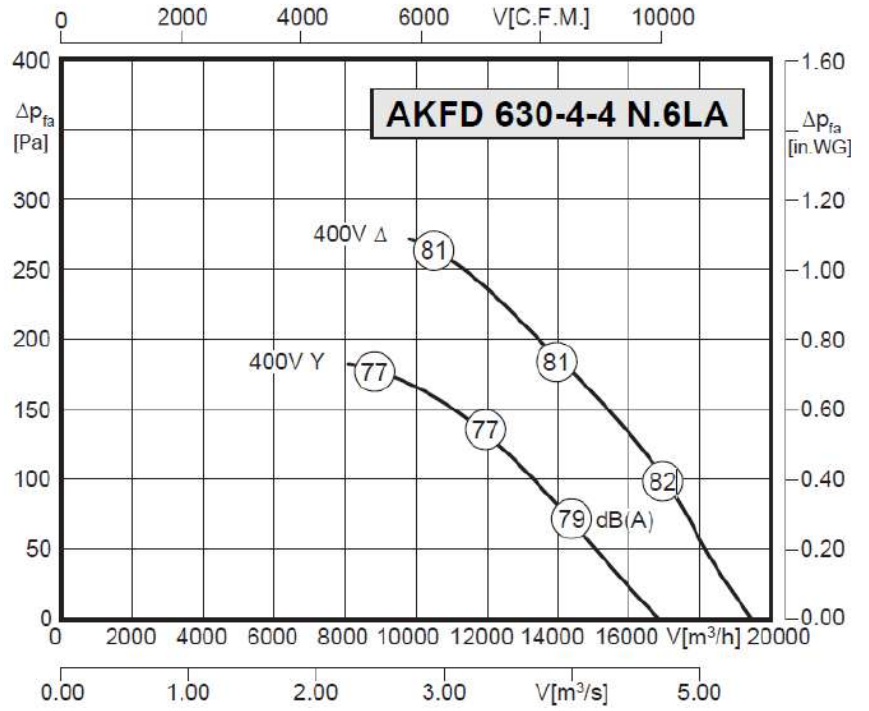
## Teknik Özellikler

## Fan Eğrisi- Performance curve

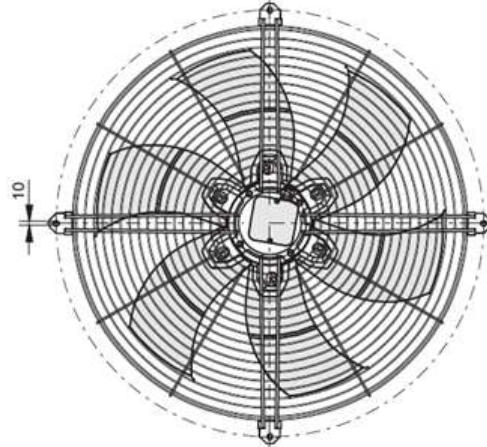
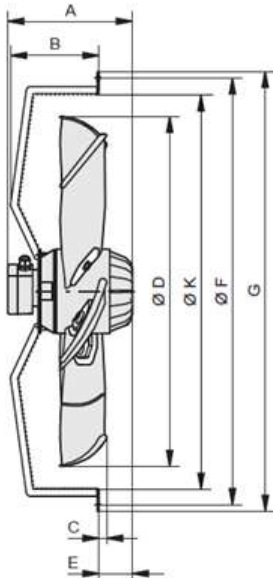
Fan çapı (mm) - Diameter : Ø630  
 Hava yönü - Air flow direction : Emiş(V)/ Üfleme  
 Faz - phase : Trifaze  
 Three phase

### Typ/Type : AKFD 630-4-4 N.6LA

U	400V Δ/Y (50Hz)
P <sub>1</sub>	2.3 / 1.7 kW
I <sub>N</sub>	4.7 / 2.85 A
n	1365 / 1120 min <sup>-1</sup>
C <sub>400V</sub>	--
t <sub>R</sub>	55 °C
Δp <sub>fa min</sub>	-- Pa
ΔI	-- %
I <sub>A</sub> / I <sub>N</sub>	4.6
▲	IP54
★	01.045



## Ölçüler- Dimensions



A	: 286 mm
B	: 168 mm
C	: 39 mm
ØD	: 627 mm
E	: 105 mm
ØK	: 734 mm
ØF	: 810 mm
G	: 840 mm
Ağırlık	: 30,5 kg

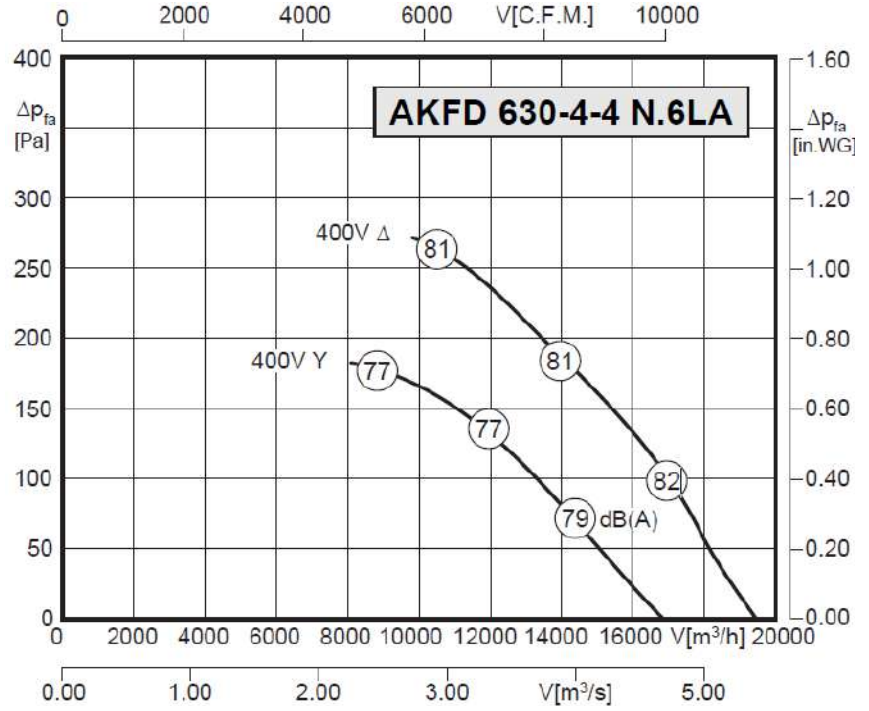
Teknik Özellikler - Technical Data

Fan Eğrisi - Performance curve

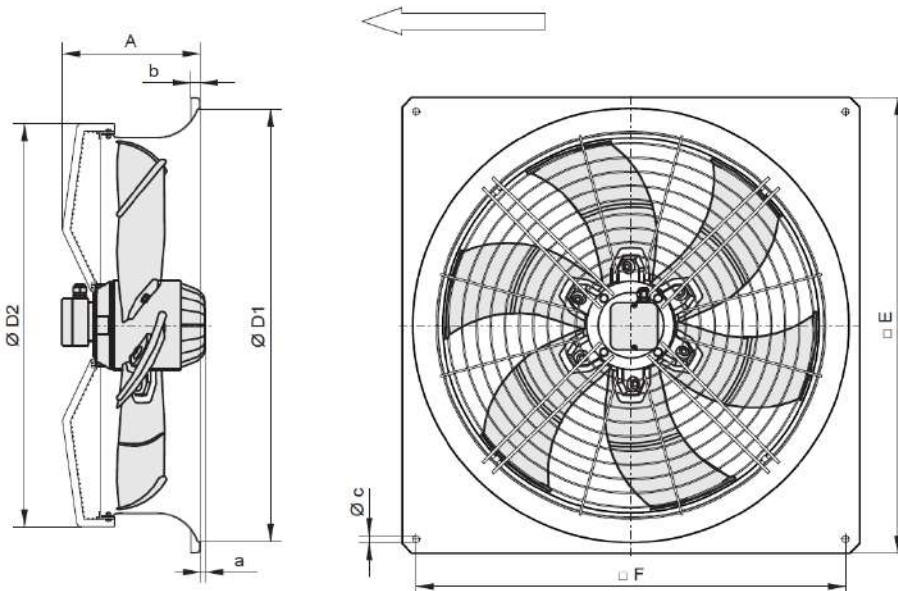
Fan çapı (mm) - Diameter : Ø630 - Alüminyum döküm kanatlı - Aluminum cast blades  
 Hava yönü - Air flow direction : Emiş(V)/ Üfleme - Panelli - With wall plate  
 Faz - phase : Trifaze  
 Three phase

Typ/Type : **AKFD 630-4-4 N.6LA**

U	400V Δ/Y (50Hz)
P <sub>1</sub>	2.3 / 1.7 kW
I <sub>N</sub>	4.7 / 2.85 A
n	1365 / 1120 min <sup>-1</sup>
C <sub>400V</sub>	--
t <sub>R</sub>	55 °C
Δp <sub>fa</sub> min	-- Pa
ΔI	-- %
I <sub>A</sub> / I <sub>N</sub>	4.6
⚠	IP54
★	01.045



Ölçüler - Dimensions



A	: 250 mm
D1	: 696 mm
D2	: 700 mm
E	: 805 mm
F	: 750 mm
a	: 31 mm
b	: 20 mm
ØC	: 11 mm
Ağırlık	: 40 kg

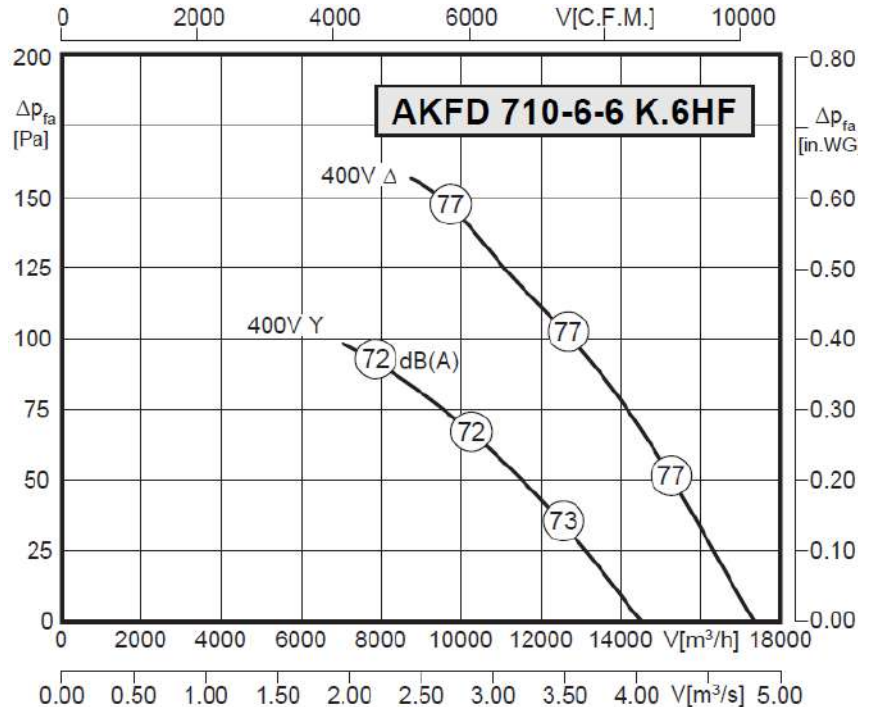
## Teknik Özellikler - Technical Data

## Fan Eğrisi - Performance curve

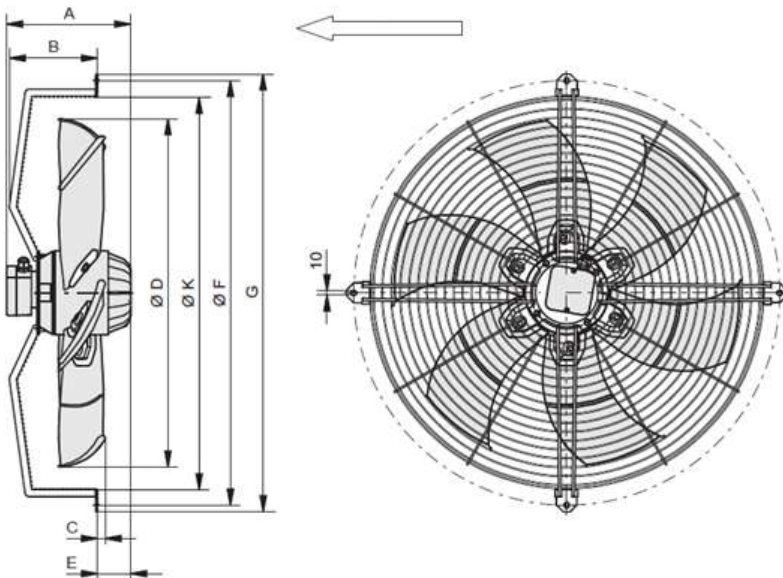
Fan çapı (mm) - Diameter : Ø710 - Alüminyum döküm kanatlı - Aluminum cast blades  
 Hava yönü - Air flow direction : Emiş(V)/ Üfleme - Siyah gövde ve çember - Black body and circle  
 Faz - phase : Trifaze - Panelsiz - Without wall plate  
 Triple phase

### Typ/ Type : AKFD 710-6-6 K.6HF

U	400V Δ/Y (50Hz)
P <sub>1</sub>	1.2 / 0.75 kW
I <sub>N</sub>	2.5 / 1.4 A
n	880 / 650 min <sup>-1</sup>
C <sub>400V</sub>	-
t <sub>R</sub>	70 °C
Δp <sub>fa min</sub>	- Pa
ΔI	- %
I <sub>A</sub> / I <sub>N</sub>	3.5
▲	IP54
★	01.045



## Ölçüler - Dimensions



A	: 261 mm
B	: 168 mm
C	: 42 mm
ØD	: 703 mm
E	: 80 mm
ØK	: 734 mm
ØF	: 810 mm
G	: 840 mm
Ağırlık	: 26 kg



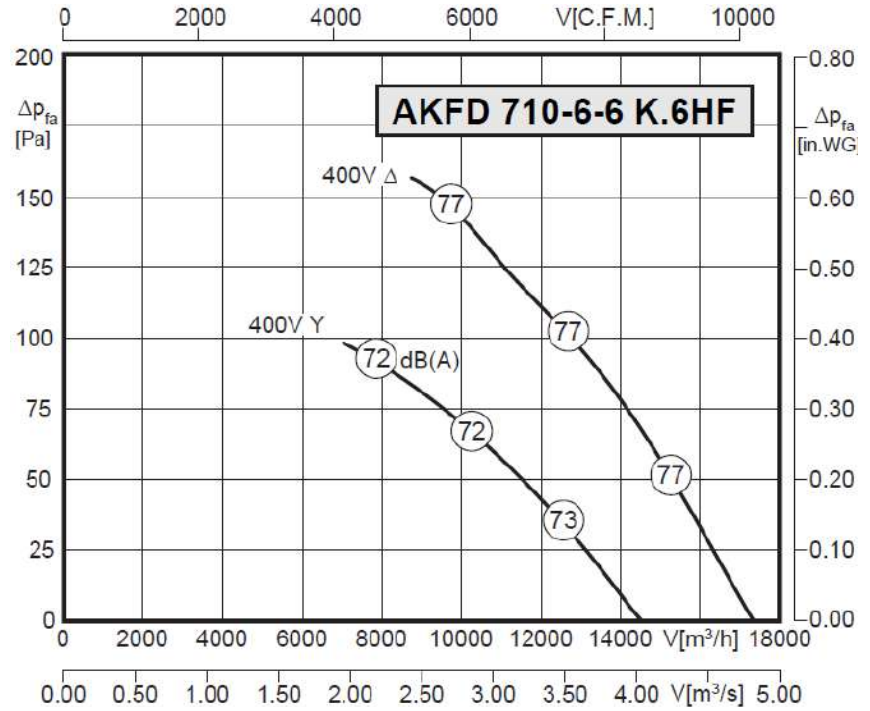
Teknik Özellikler - Technical Data

Fan Eğrisi- Performance curve

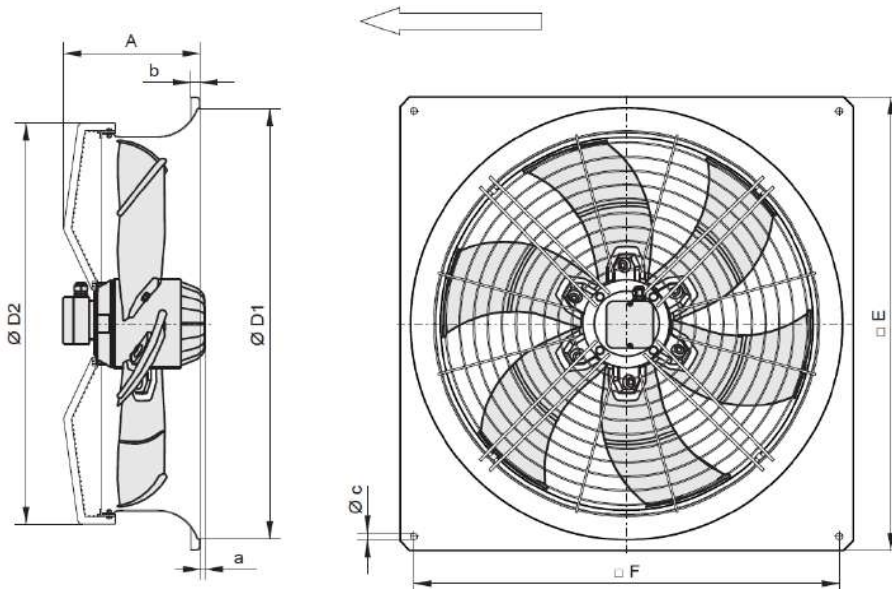
Fan çapı (mm) - Diameter : Ø710 - Alüminyum döküm kanatlı - Aluminum cast blades  
 Hava yönü - Air flow direction : Emiş(V)/ Üfleme - Panelli - With wall plate  
 Faz - phase : Trifaze  
 Three phase

**Typ/Type : AKFD 710-6-6 K.6HF**

U	400V Δ/Y (50Hz)
P <sub>1</sub>	1.2 / 0.75 kW
I <sub>N</sub>	2.5 / 1.4 A
n	880 / 650 min <sup>-1</sup>
C <sub>400V</sub>	-
t <sub>R</sub>	70 °C
Δp <sub>fa</sub> min	-- Pa
ΔI	-- %
I <sub>A</sub> / I <sub>N</sub>	3.5
▲	IP54
★	01.045



Ölçüler - Dimensions



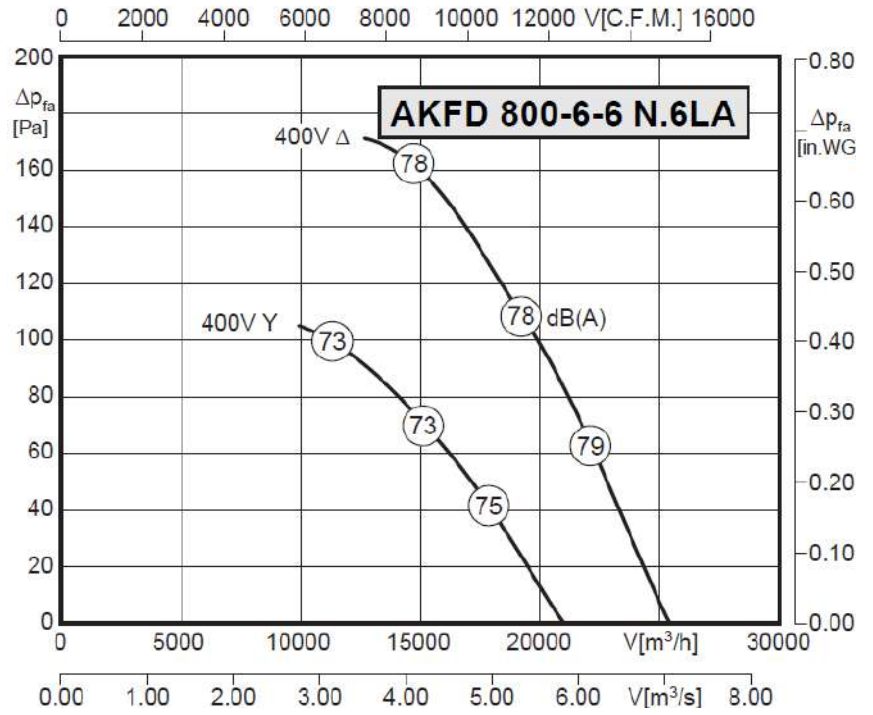
A	: 250 mm
D1	: 796 mm
D2	: 780 mm
E	: 850 mm
F	: 810 mm
a	: - mm
b	: 20 mm
ØC	: 14,5 mm
Ağırlık	: 38 kg

## Teknik Özellikler - Technical Data

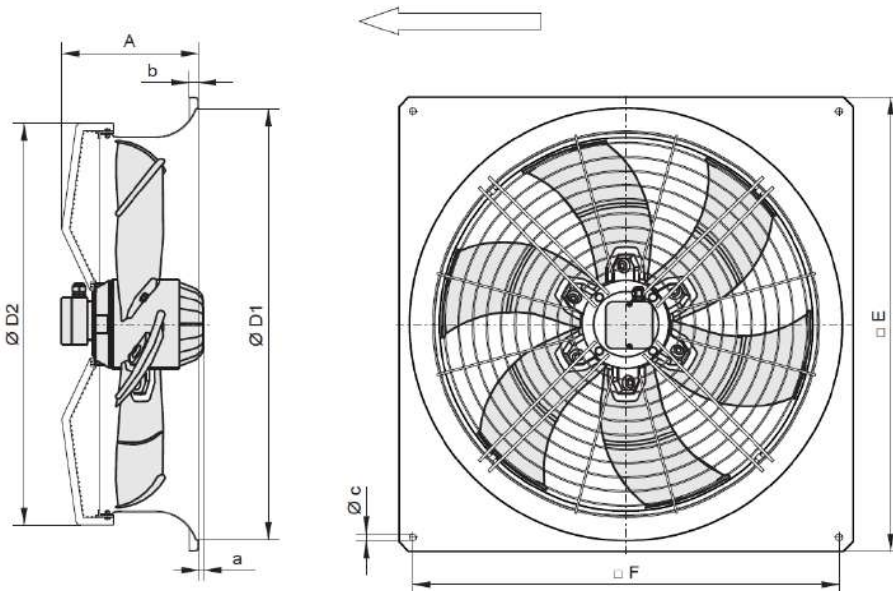
## Fan Eğrisi - Performance curve

Fan çapı (mm) - Diameter : Ø800 - Alüminyum döküm kanatlı - Aluminum cast blades  
 Hava yönü - Air flow direction : Emiş(V)/ Üfleme - Panelli - With wall plate  
 Faz - phase : Trifaze  
 Three phase

Typ/Type : <b>AKFD 800-6-6 N.6LA</b>	
U	400V Δ/Y (50Hz)
P <sub>1</sub>	1.93 / 1.28 kW
I <sub>N</sub>	3.9 / 2.2 A
n	870 / 680 min <sup>-1</sup>
C <sub>400V</sub>	--
t <sub>R</sub>	55 °C
Δp <sub>fa min</sub>	-- Pa
ΔI	-- %
I <sub>A</sub> / I <sub>N</sub>	3.8
▲	IP54
★	01.045



## Ölçüler - Dimensions



A	: 300 mm
D1	: 920 mm
D2	: 870 mm
E	: 970 mm
F	: 910 mm
a	: - mm
b	: 17 mm
ØC	: 14,5 mm
Ağırlık	: 48 kg

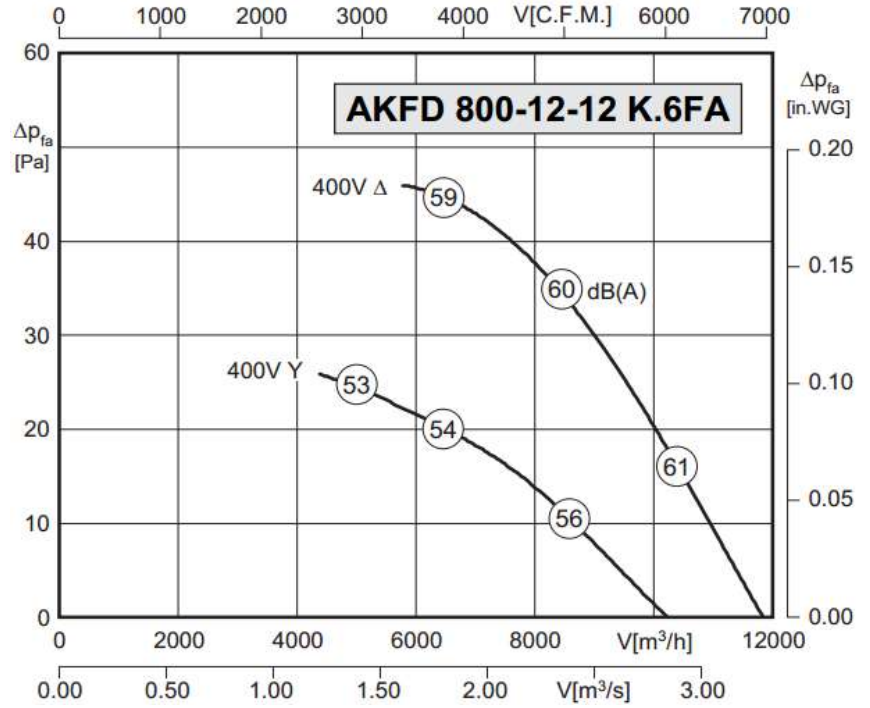
Teknik Özellikler - Technical Data

Fan Eğrisi - Performance curve

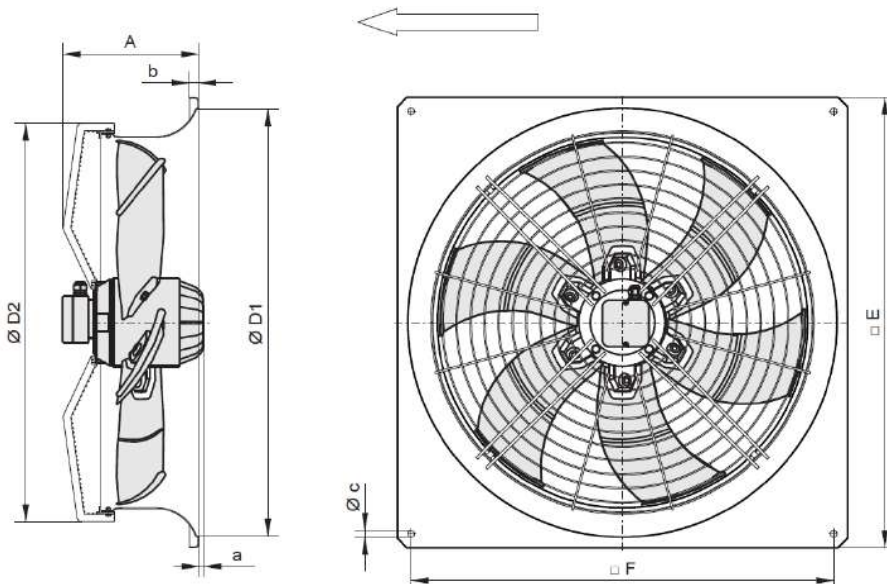
Fan çapı (mm) - Diameter : Ø800 - Alüminyum döküm kanatlı - Aluminum cast blades  
 Hava yönü - Air flow direction : Emiş(V)/ Üfleme - Panelli - With wall plate  
 Faz - phase : Trifaze  
 Triple phase

**Typ/Type: AKFD 800-12-12 K.6FA**

U	400V Δ/Y (50Hz)
P <sub>1</sub>	0.33 / 0.19 kW
I <sub>N</sub>	1.0 / 0.45 A
n	450 / 340 min <sup>-1</sup>
C <sub>400V</sub>	–
t <sub>R</sub>	65 °C
Δp <sub>fa min</sub>	– Pa
ΔI	– %
I <sub>A</sub> / I <sub>N</sub>	2.0
⚠	IP54
✳	01.045



Ölçüler - Dimensions



A	: 280 mm
D1	: 920 mm
D2	: 860 mm
E	: 970 mm
F	: 910 mm
a	: - mm
b	: 17 mm
ØC	: 14,5 mm
Ağırlık	: 40 kg

# AKFD 900-6-6 G A6

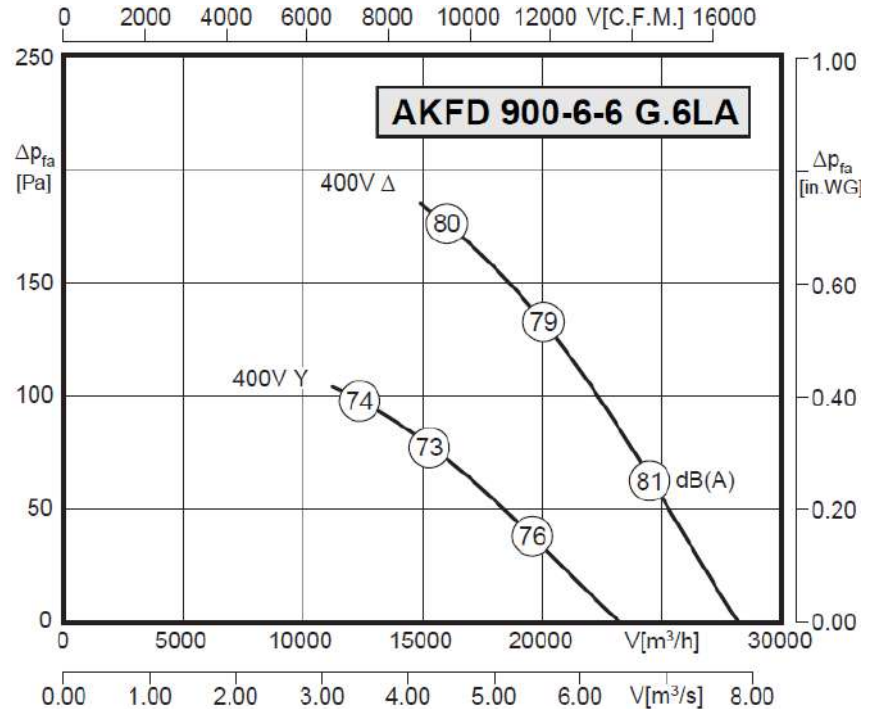
## Teknik Özellikler - Technical Data

## Fan Eğrisi - Performance curve

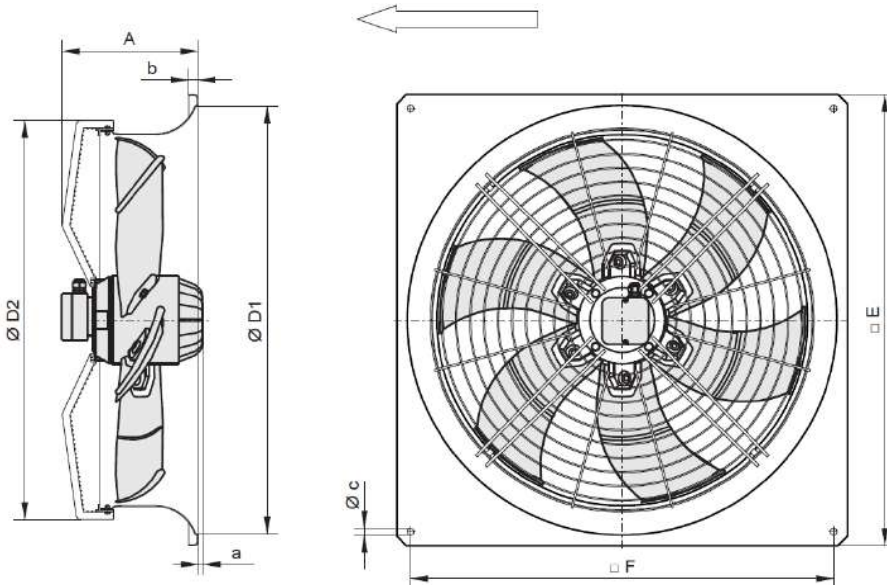
Fan çapı (mm) - Diameter : Ø900 - Alüminyum döküm kanatlı - Aluminum cast blades  
Hava yönü - Air flow direction : Emiş(V)/ Üfleme - Panelli - With wall plate  
Faz - phase : Trifaze  
Three phase

### Typ/Type : AKFD 900-6-6 G.6LA

U	400V Δ/Y (50Hz)
P <sub>1</sub>	2.1 / 1.2 kW
I <sub>N</sub>	3.95 / 2.1 A
n	830 / 630 min <sup>-1</sup>
C <sub>400V</sub>	—
t <sub>R</sub>	50 °C
Δp <sub>fa min</sub>	— Pa
ΔI	— %
I <sub>A</sub> / I <sub>N</sub>	3.3
▲	IP54
★	01.045



## Ölçüler - Dimensions



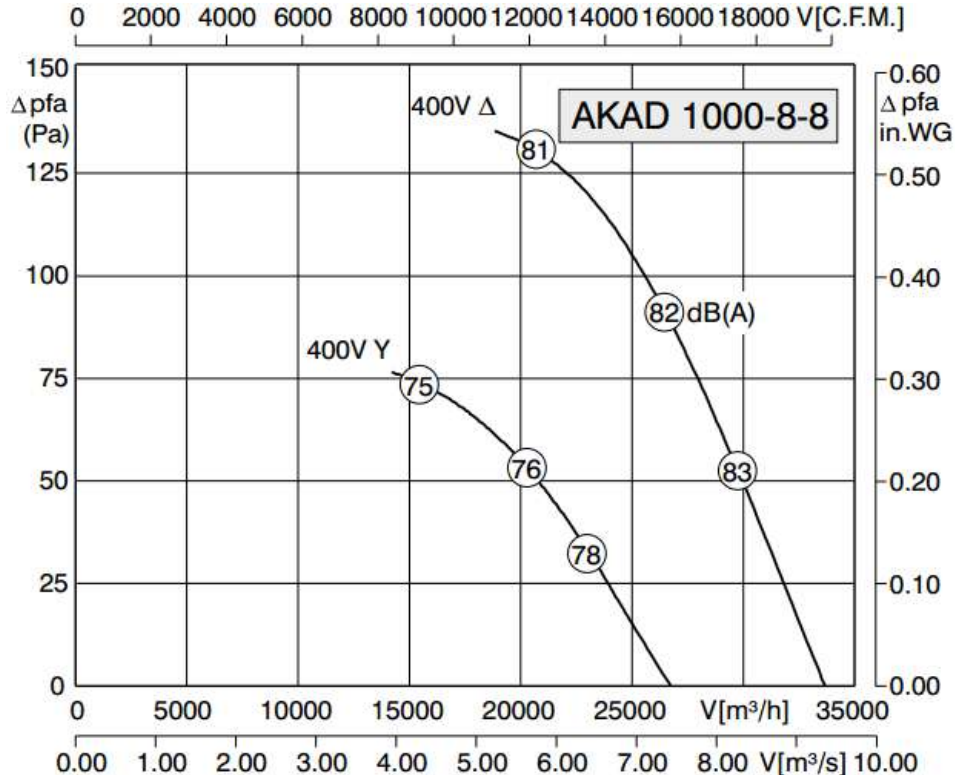
A	: 305 mm
D1	: 1025 mm
D2	: 990 mm
E	: 1070 mm
F	: 1010 mm
a	: - mm
b	: 20 mm
ØC	: 14,5 mm
Ağırlık	: 59 kg

Teknik Özellikler - Technical Data

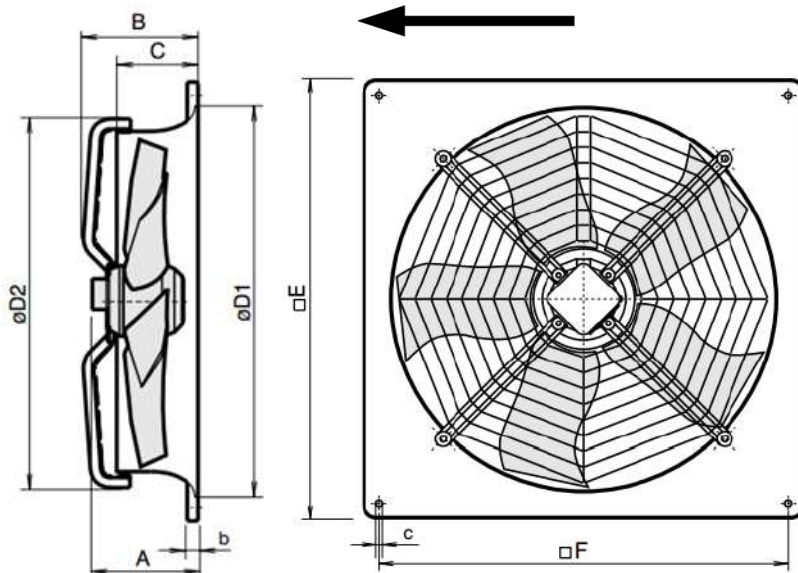
Fan Eğrisi- Performance curve

Fan çapı (mm) - Diameter : Ø900 - Alüminyum döküm kanatlı - Aluminum cast blades  
 Hava yönü - Air flow direction : Emiş(V)/ Üfleme - Panelli - With wall plate  
 Faz - phase : Trifaze  
 Triple phase

Typ	AKAD 1000-8-8		
U	400 V $\Delta$ /Y	50	Hz
P <sub>1</sub>	2,05/1,37	kW	
I <sub>N</sub>	4,40/2,55	A	
n	680/520	min <sup>-1</sup>	
C <sub>400V</sub>	--	$\mu$ F	
t <sub>R</sub>	55	°C	
$\Delta p_{fa \text{ min}}$	--	Pa	
$\Delta I$	6	%	
Motor	165-95		
I <sub>A</sub> / I <sub>N</sub>	3,4		
	IP54		
	01.045		



Ölçüler - Dimensions



A	: 275	mm
B	: 320	mm
C	: 210	mm
D1	: 1097	mm
D2	: 1070	mm
E	: 1170	mm
F	: 1110	mm
a	: -	mm
b	: 20	mm
ØC	: 14,5	mm
Ağırlık	: 70	kg





A series of horizontal dotted lines spanning the width of the page, intended for taking notes.



Adres : Beylikdüzü O.s.b. Mah. Hürriyet Bulvarı NO:12/1-2 Beylikdüzü - İSTANBUL / TÜRKİYE  
Tel : +90 212 875 83 19 - Faks : +90 212 876 18 23



[www.rosenberg.com.tr](http://www.rosenberg.com.tr)